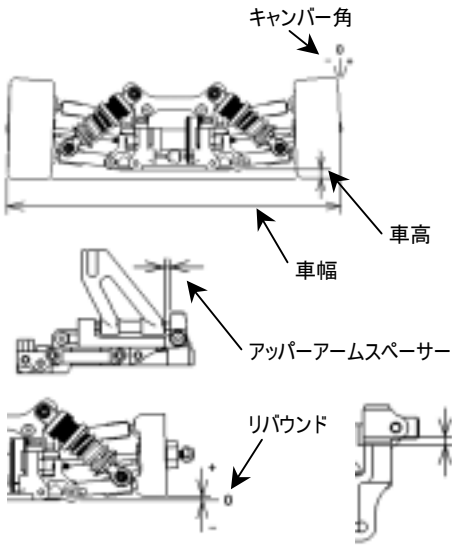


名前: _____
 日付: _____
 場所: _____

トラック サイズ: 大きい 中間 小さい
コンディション トラクション: 高い 中間 低い
 路面: スムーズ 中間 バンピー

フロント サスペンション



車幅 _____ mm
 車高 _____ mm
 キャンバー角 _____ °
 アッパーアームスペーサー _____ mm
 トー角 _____ °
 リバウンド _____ mm
 バンプストップ
 未使用 使用
 アッパーアームポジション _____ mm
 アンチロールバー _____ mm
 アップライト T0138-B
 T0138
 アッパーアーム
 ポジション _____ mm

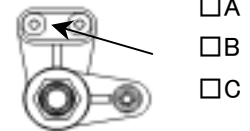
フロント ダンパー

ピストン _____
 オイル # _____
 スプリング _____
 ダンパーポジション

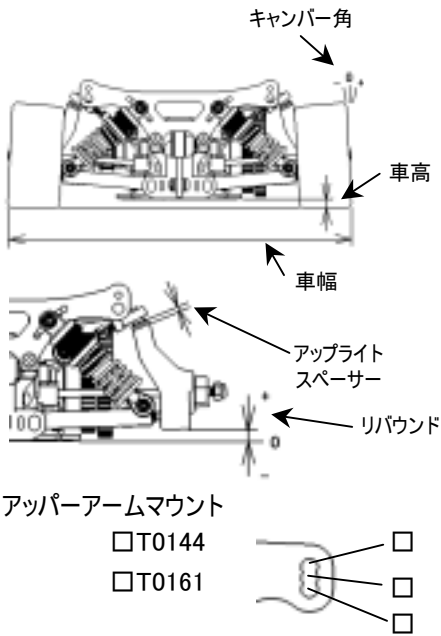
フロント デフ

ワンウェイ
ギヤデフ
 オイル # _____
リジッド

ステアリングアッカーマン



リヤ サスペンション



車幅 _____ mm
 車高 _____ mm
 キャンバー角 _____ °
 トー角 _____ °
 リバウンド _____ mm
 バンプストップ
 未使用 使用
 ロワアームポジション _____ mm
 アップライトスペーサー _____ mm
 アンチロールバー ワイヤー
 φ _____
 _____ mm
アジャスタブル(T0162)

リヤ ダンパー

ピストン _____
 オイル # _____
 スプリング _____
 ダンパーポジション

リヤ デフ

オイル # _____

エンジン タイプ _____
 ガスケット _____ mm マフラー _____
 プラグ _____ 燃料 _____

クラッチ

クラッチシュー Black Gray Yellow
 セントリフューガルシュー _____
 スプリング _____
 クラッチベルクリアランス _____ mm
 スプリングAdj.ナットポジション _____ mm

タイヤ <フロント> <リヤ>
 タイプ _____ タイプ _____
 外径(スタート前) L / R 外径(スタート前) L / R
 外径(ゴール後) L / R 外径(ゴール後) L / R

ブレーキパッド

Black その他

ボディ
 タイプ _____
 ウイング _____

ドライブレシオ

ギヤレシオ サイドプーリー
 1st. _____ / _____ 24T
 2nd. _____ / _____ 25T

記録
 レースタイム/ラップ _____
 ベストラップ(1Lap) _____

注記 _____

