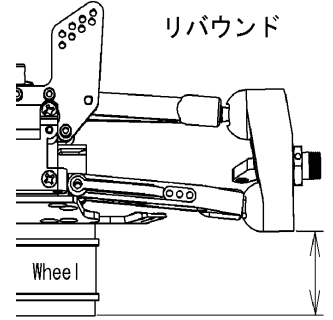
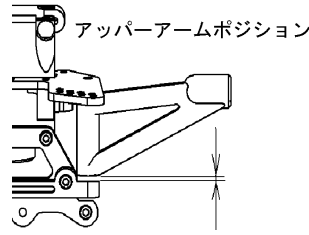


名前: 大阪 賢治
 日付: 7/21/2000
 場所: カワセミJr.

トラック サイズ: 大きい 中間 小さい
 コンディション トラクション: 高い 中間 低い
 路面: スムーズ 中間 バンピー

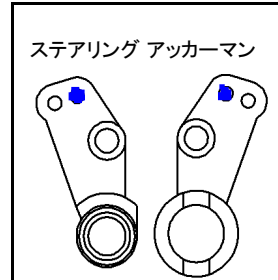
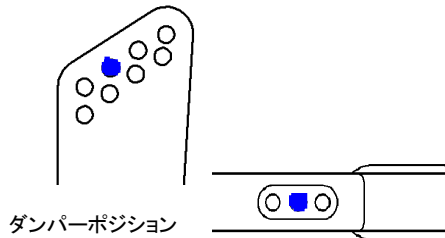
フロント サスペンション

キャンバー角 -2.5 °
 アッパーアームポジション 0 mm
 トー角 1.5out °
 リバウンド 30 mm
 バンプストップ
未使用 使用
 アンチロールバー
未使用 使用 φ2.1 mm



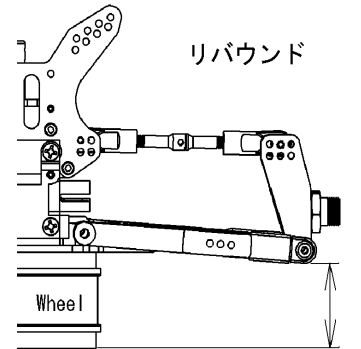
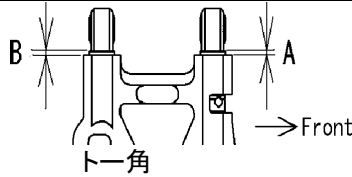
ダンパー

ピストン 1.8x1
 オイル # 600
 スプリング シルバー
 スペーサー 4 mm



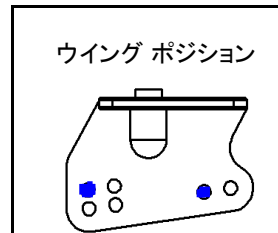
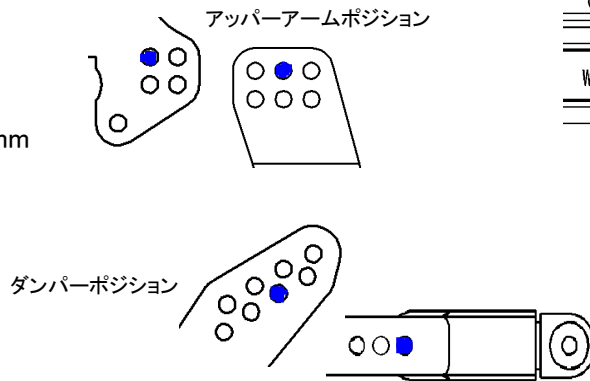
リヤ サスペンション

キャンバー角 -3.5 °
 トー角 A 0.4 mm
 B 0.8 mm
 リバウンド 27 mm
 バンプストップ
未使用 使用
 アンチロールバー
未使用 使用 φ2.6 mm



ダンパー

ピストン 1.8x1
 オイル # 500
 スプリング シルバー
 スペーサー 4 mm



エンジン タイプ NOVA BX21SBK
 ガスケット 0.6 mm マフラー 053 フランジ
 プラグ C7G 燃料 バイロン

デフオイル フロント # 5000
 センター # 10000
 リヤ # 1000

タイヤ フロント タイプ Xソフト
 インナー 無限L
 リヤ タイプ Xソフト
 インナー 無限L

クラッチ クラッチ シュー Black White
 スプリング 0.9 mm
 クラッチベル 13 T

記録
 レースタイム/ラップ _____
 ベストラップ(1Lap) _____

注記: タイヤ: Xソフト / プロラインマルチスパイクM2 / クライムファイター-M2
 トラックインフォメーション:
<http://www.s-kawasemi.com/rc/>
 2000 JMRCA 1/8 GP オフロード全日本選手権 8月24~27日