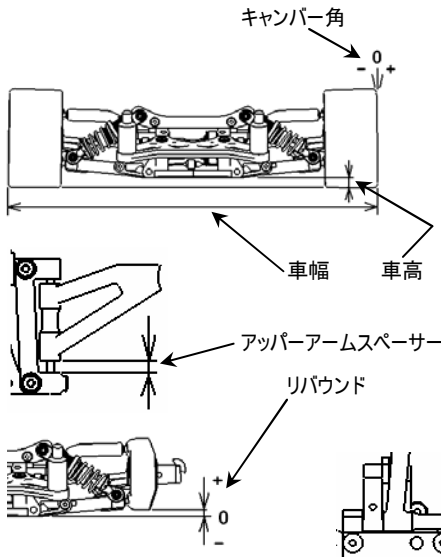


名前: _____
 日付: _____
 場所: _____

**トラック
コンディション**

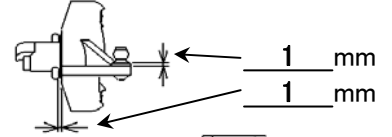
サイズ: 大きい 中間 小さい
 トラクション: 高い 中間 低い
 路面: スムーズ 中間 バンピー

フロント サスペンション



車幅 _____ **253** mm
 車高 _____ **6.5** mm
 キャンバー角 _____ **-2** °
 アッパーアームスペーサー _____ **2** mm
 トー角 _____ **out 1.5** °
 リバウンド _____ **0** mm
 バンプストップ 未使用 使用
 ロワアームスペーサー _____ **0** mm
 アッパーアームポジション _____ **0** mm
 アンチロールバー

フロントアップライト



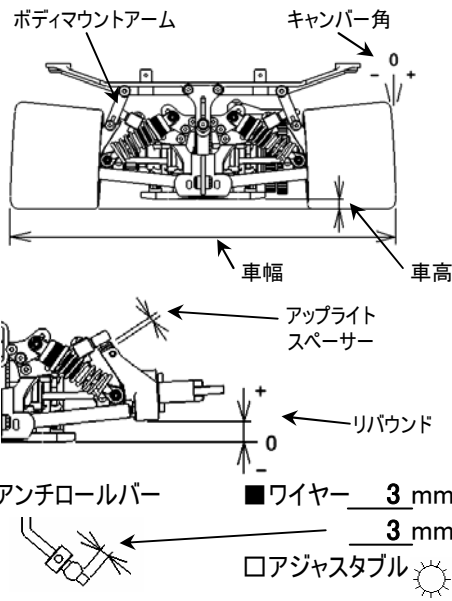
エキセントリックハブ

T0154
 H0188

ステアリングアッカーマン

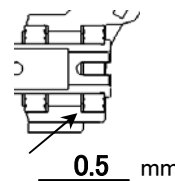
A
 B
 C
 D

リヤ サスペンション



車幅 _____ **263** mm
 車高 _____ **7.5** mm
 キャンバー角 _____ **-3** °
 トー角 _____ **in 2** °
 リバウンド _____ **9** mm
 バンプストップ 未使用 使用
 ロワアームピンポジション(H0134)
4.5mm 5mm 5.5mm

ベアリングポジション



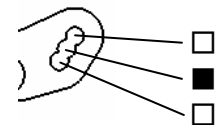
アップライトスペーサー _____ **3** mm
 アッパーアームポジション

エキセントリックハブ
 T0154
 H0188

ボディマウントアーム
 H0466C(短)
 H0466F(長)

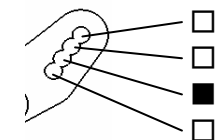
フロントダンパー

ピストン Kit標準
 オイル # 600
 スプリング ホワイト
 ダンパーポジション



リヤダンパー

ピストン Kit標準
 オイル # 600
 スプリング ホワイト
 ダンパーポジション



エンジン タイプ _____ マフラー _____
 ガスケット _____ mm マニホールド _____
 プラグ _____ 燃料 _____

クラッチ
 クラッチシュー Yellow Gray Red
 セントリフューガルシュー H0775
 スプリング スーパーハード
 クラッチベルククリアランス 0.4 mm
 スプリングAdj.ナットポジション 0.8 mm

タイヤ <フロント> _____ <リヤ> _____
 タイプ _____ タイプ _____
 外径(スタート前) L 69 /R 69 外径(スタート前) L 76 /R 76
 外径(ゴール後) L /R 外径(ゴール後) L /R

ブレーキパッド Black Yellow

ボディ タイプ _____
 ボディポジション _____ mm
 リヤスポイラー _____ mm

ドライブレシオ ギヤレシオ _____ サイドブーリー _____
 1st. 17/49 25T
 2nd. 20/46 26T

記録
 レースタイム/ラップ _____
 ベストラップ(1Lap) _____

注記

