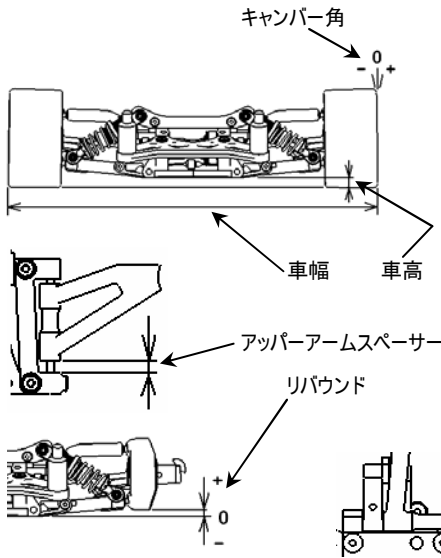


名前: _____
 日付: _____
 場所: _____

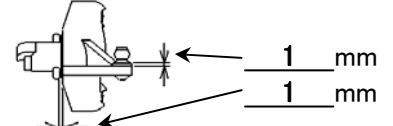
トラック コンディション	サイズ:	<input type="checkbox"/> 大きい	<input type="checkbox"/> 中間	<input type="checkbox"/> 小さい
	トラクション:	<input type="checkbox"/> 高い	<input type="checkbox"/> 中間	<input type="checkbox"/> 低い
	路面:	<input type="checkbox"/> スムーズ	<input type="checkbox"/> 中間	<input type="checkbox"/> バンピー

フロント サスペンション

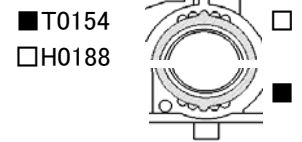


車幅	253	mm
車高	6.5	mm
キャンパー角	-2	°
アップラーアームスペーサー	2	mm
トー角	out 1.5	°
リバウンド	0	mm
バンプストップ	<input checked="" type="checkbox"/> 未使用 <input type="checkbox"/> 使用	
ロワアームスペーサー	0	mm
アップラーアームポジション	0	mm
アンチロールバー		

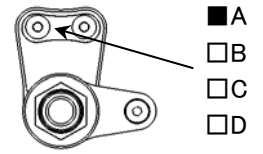
フロントアップライト



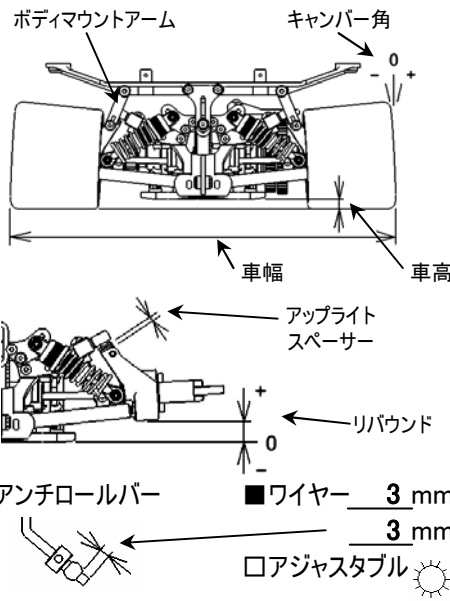
エキセントリックハブ



ステアリングアッカーマン

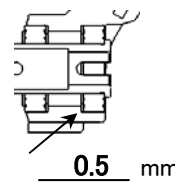


リヤ サスペンション

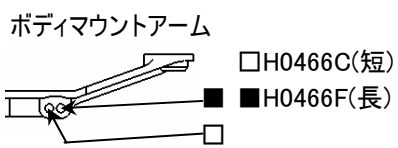
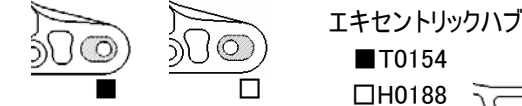


車幅	263	mm
車高	7.5	mm
キャンパー角	-3	°
トー角	in 2	°
リバウンド	9	mm
バンプストップ	<input checked="" type="checkbox"/> 未使用 <input type="checkbox"/> 使用	
ロワアームピンポジション(H0134)	<input type="checkbox"/> 4.5mm <input checked="" type="checkbox"/> 5mm <input type="checkbox"/> 5.5mm	

ベアリングポジション



アップライトスペーサー	3	mm
アップラーアームポジション		



フロントダンパー

ピストン	Kit標準
オイル	# 600
スプリング	ホワイト
ダンパーポジション	<input type="checkbox"/> <input checked="" type="checkbox"/> <input type="checkbox"/>

リヤダンパー

ピストン	Kit標準
オイル	# 600
スプリング	ホワイト
ダンパーポジション	<input type="checkbox"/> <input type="checkbox"/> <input checked="" type="checkbox"/> <input type="checkbox"/>

エンジン	タイプ _____	マフラー _____
	ガスケット _____ mm	マニホールド _____
	プラグ _____	燃料 _____

クラッチ	クラッチシュー <input checked="" type="checkbox"/> Yellow <input type="checkbox"/> Gray <input type="checkbox"/> Red
	セントリフューガルシュー <u>ライトウエイト</u>
	スプリング <u>スーパーハード</u>
	クラッチベルクリアランス <u>0.4</u> mm
	スプリングAdj.ナットポジション <u>0.8</u> mm

タイヤ	<フロント>	<リヤ>
	タイプ _____	タイプ _____
	外径(スタート前) <u>L 69 /R 69</u>	外径(スタート前) <u>L 76 /R 76</u>
	外径(ゴール後) <u>L /R</u>	外径(ゴール後) <u>L /R</u>

ブレーキパッド	<input type="checkbox"/> Black <input checked="" type="checkbox"/> Yellow
---------	---

ボディ	タイプ _____
	ボディポジション _____ mm
	リヤスポイラー _____ mm

ドライブレシオ	ギヤレシオ	サイドブーリー
	1st. <u>17/49</u>	<input type="checkbox"/> 25T
	2nd. <u>20/46</u>	<input checked="" type="checkbox"/> 26T

記録	レースタイム/ラップ _____
	ベストラップ(1Lap) _____

注記
----	----------------------------------