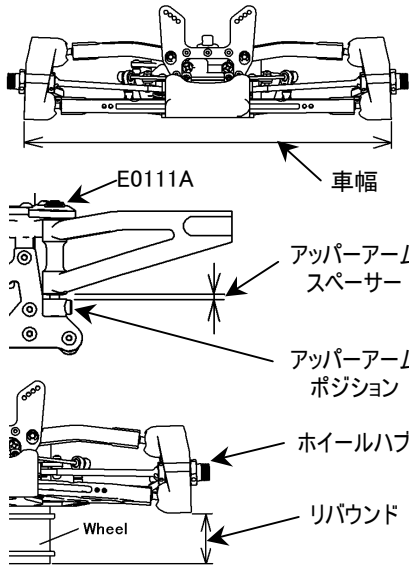


名前: \_\_\_\_\_  
 日付: \_\_\_\_\_  
 場所: \_\_\_\_\_

### トラック コンディション

サイズ:	<input type="checkbox"/> 大きい	<input type="checkbox"/> 中間	<input type="checkbox"/> 小さい
トラクション:	<input type="checkbox"/> 高い	<input type="checkbox"/> 中間	<input type="checkbox"/> 低い
路面:	<input type="checkbox"/> スムーズ	<input type="checkbox"/> 中間	<input type="checkbox"/> バンピー

### フロント サスペンション



車幅	_____	276	mm
キャンバー角	_____	-2	°
アッパーアームスペーサー	_____	2	mm
トー角	_____	OUT 0.5	°
リバウンド	_____	26	mm
アンチロールバー	_____	2.3	mm
ホイールハブ	_____	0	mm
ロアアームマウント(キックアップ)	_____	-2	°
アッパーアーム ポジション (E0111A)	<input type="checkbox"/>	<input type="checkbox"/>	
	<input type="checkbox"/> E0106A - E0106B (高)	<input type="checkbox"/> E0106C - E0106D (低)	
ロアアームスペーサー	_____	0	mm

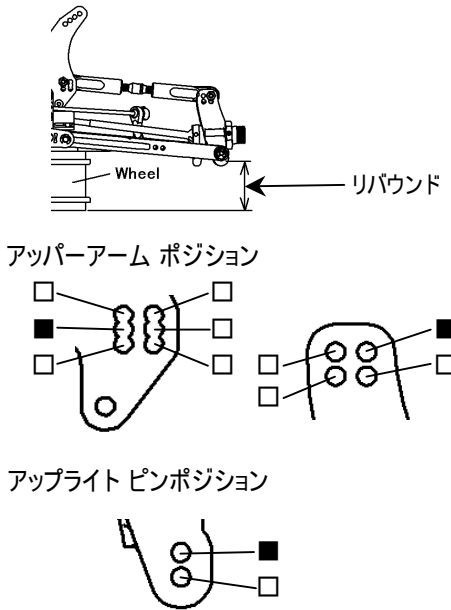
### フロントダンパー

ピストン	_____	キット標準	
オイル	# _____	350	
スプリング	_____	キット標準	
スペーサー	_____	2	mm
ダンパーポジション	<input type="checkbox"/>	<input type="checkbox"/>	<input type="checkbox"/>
	<input type="checkbox"/>	<input type="checkbox"/>	<input type="checkbox"/>
	<input type="checkbox"/>	<input type="checkbox"/>	<input type="checkbox"/>
	<input type="checkbox"/>	<input type="checkbox"/>	<input type="checkbox"/>

### ステアリング アッカーマン

<input type="checkbox"/>	<input type="checkbox"/>
<input type="checkbox"/>	<input type="checkbox"/>
<input type="checkbox"/>	<input type="checkbox"/>

### リヤ サスペンション



キャンバー角	_____	-3	°
ロアアームマウント (トー角)	_____	3	°
リバウンド	_____	23	mm
アンチロールバー	_____	2.8	mm
アンチスクワット(E0111C,E0111D)	<input type="checkbox"/>	<input type="checkbox"/>	<input type="checkbox"/>
アップライト	<input type="checkbox"/> E0110	<input type="checkbox"/> E0126(アルミ)	
ホイールベース アジャスト	_____	5	mm

### リヤダンパー

ピストン	_____	キット標準	
オイル	# _____	350	
スプリング	_____	キット標準	
スペーサー	_____	4	mm
ダンパーポジション	<input type="checkbox"/>	<input type="checkbox"/>	<input type="checkbox"/>
	<input type="checkbox"/>	<input type="checkbox"/>	<input type="checkbox"/>
	<input type="checkbox"/>	<input type="checkbox"/>	<input type="checkbox"/>
	<input type="checkbox"/>	<input type="checkbox"/>	<input type="checkbox"/>

### ウイング ポジション

<input type="checkbox"/>	<input type="checkbox"/>	<input type="checkbox"/>	<input type="checkbox"/>
<input type="checkbox"/>	<input type="checkbox"/>	<input type="checkbox"/>	<input type="checkbox"/>
<input type="checkbox"/>	<input type="checkbox"/>	<input type="checkbox"/>	<input type="checkbox"/>

エンジン	タイプ _____
ガスケット	_____ mm
プラグ	レデューサー _____ φ
マフラー	燃料 _____

デフオイル				
フロント	# _____ 3000	オリング	4 pcs.	<input type="checkbox"/> その他 _____
センター	# _____ 3000		2 pcs.	<input type="checkbox"/> その他 _____
リヤ	# _____ 1000		- pcs.	<input type="checkbox"/> その他 _____

タイヤ			
フロント	タイプ _____	リヤ	タイプ _____
インナー	_____	インナー	_____

クラッチ		
クラッチシュー	<input type="checkbox"/> アルミ	<input type="checkbox"/> その他 _____
スプリング	_____ 1.0	mm
クラッチベル/スパーギヤ	13T / 46T	

**記録**

レースタイム/ラップ \_\_\_\_\_

ベストラップ(1Lap) \_\_\_\_\_

**注記**

.....

.....

.....

.....