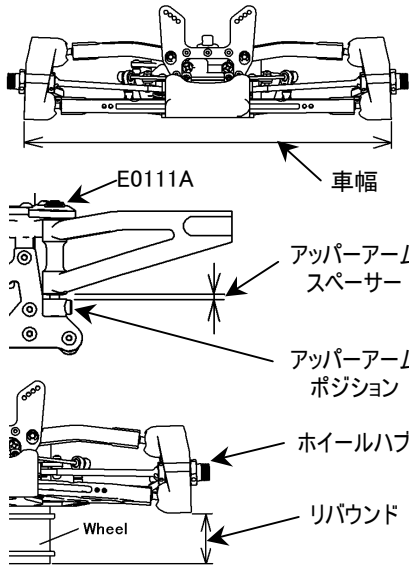


名前: _____
日付: _____
場所: _____

トラック コンディション

サイズ:	<input type="checkbox"/> 大きい	<input type="checkbox"/> 中間	<input type="checkbox"/> 小さい
トラクション:	<input type="checkbox"/> 高い	<input type="checkbox"/> 中間	<input type="checkbox"/> 低い
路面:	<input type="checkbox"/> スムーズ	<input type="checkbox"/> 中間	<input type="checkbox"/> バンピー

フロント サスペンション

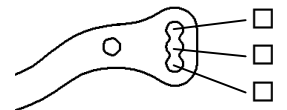


車幅 _____ mm
 キャンバー角 _____ °
 アッパーアームスペーサー _____ mm
 トー角 _____ °
 リバウンド _____ mm
 アンチロールバー _____ mm
 ホイールハブ _____ mm
 ロアアームマウント(キックアップ) _____ °
 アッパーアーム ポジション (E0111A)
E0106A - E0106B (高)
E0106C - E0106D (低)
 ロアアームスペーサー _____ mm

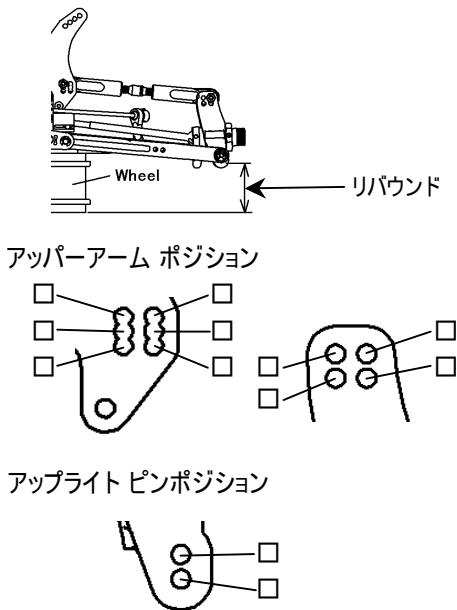
フロントダンパー

ピストン _____
 オイル # _____
 スプリング _____
 スペーサー _____ mm
 ダンパーポジション

ステアリング アッカーマン



リヤ サスペンション

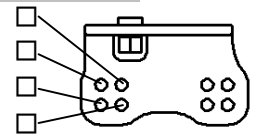


キャンバー角 _____ °
 ロアアームマウント (トー角) _____ °
 リバウンド _____ mm
 アンチロールバー _____ mm
 アンチスクワット(E0111C,E0111D)
 アップライト E0110
E0126(アルミ)
 ホイールベース アジャスト _____ mm
 Front

リヤダンパー

ピストン _____
 オイル # _____
 スプリング _____
 スペーサー _____ mm
 ダンパーポジション

ウイング ポジション



エンジン タイプ _____
 ガスケット _____ mm レデューサー φ _____
 プラグ _____ 燃料 _____
 マフラー _____

デフオイル
 フロント # _____ Oリング _____ pcs. その他 _____
 センター # _____ _____ pcs. その他 _____
 リヤ # _____ _____ pcs. その他 _____

タイヤ
 フロント タイプ _____ リヤ タイプ _____
 インナー _____ インナー _____

クラッチ
 クラッチシュー アルミ その他 _____
 スプリング _____ mm
 クラッチベル/スパーギヤ _____ / _____

記録
 レースタイム/ラップ _____
 ベストラップ(1Lap) _____

注記

