

PRO STARTER R3

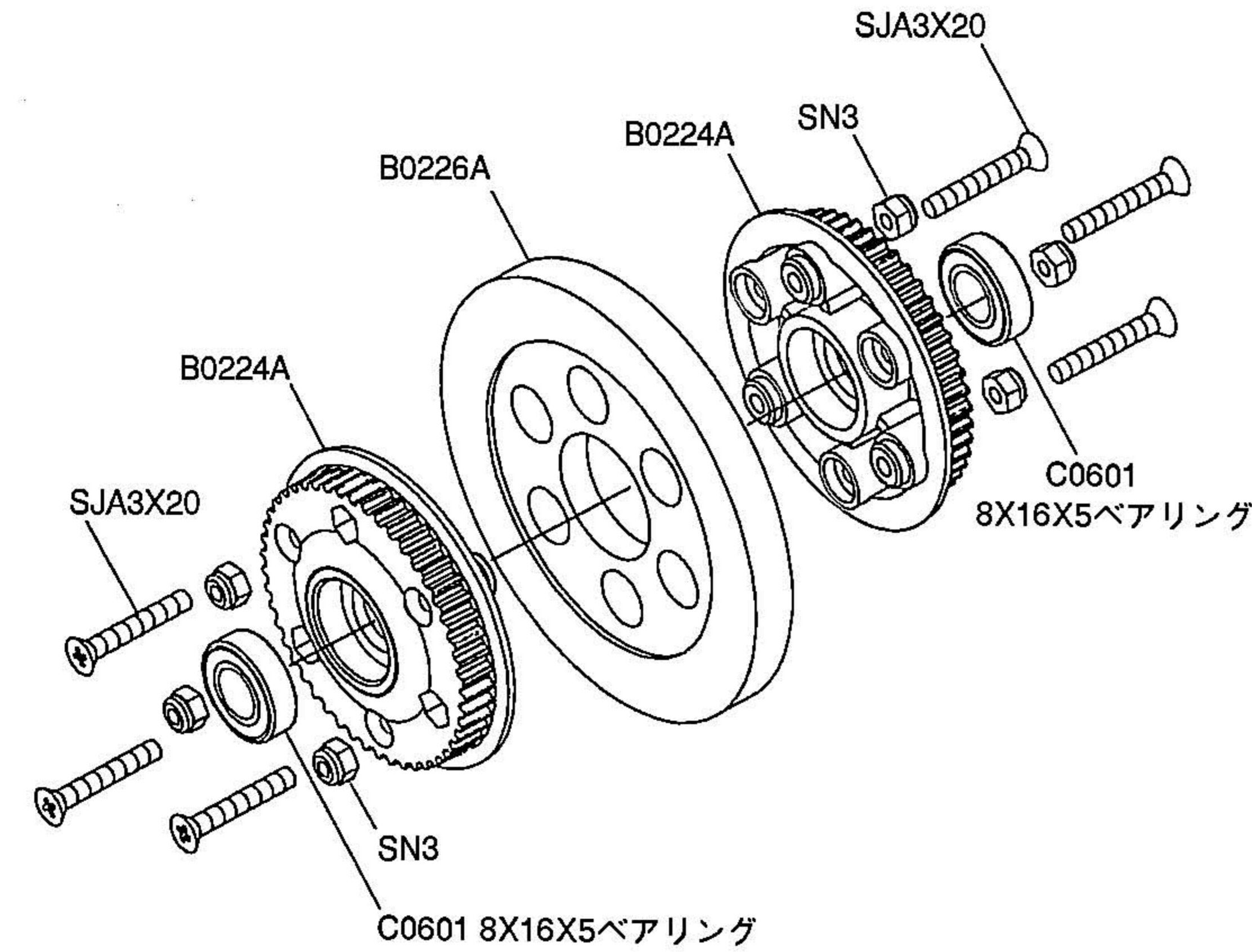
FOR 1/8 SCALE RACING CAR and 1/10 SCALE TOURING CAR

この度は、ムゲンプロ・スターターR3をお買い上げ頂き有り難うございます。従来のプロ・スターターをより使い易くしたプロ・スターターR3は7.2V~7.4Vバッテリー2本(別購入)を電源とし2個の540モーターを使用しています。1/8レーシングカー、1/10ツーリングカーのエンジン始動が簡単に出来るスターターボックスです。

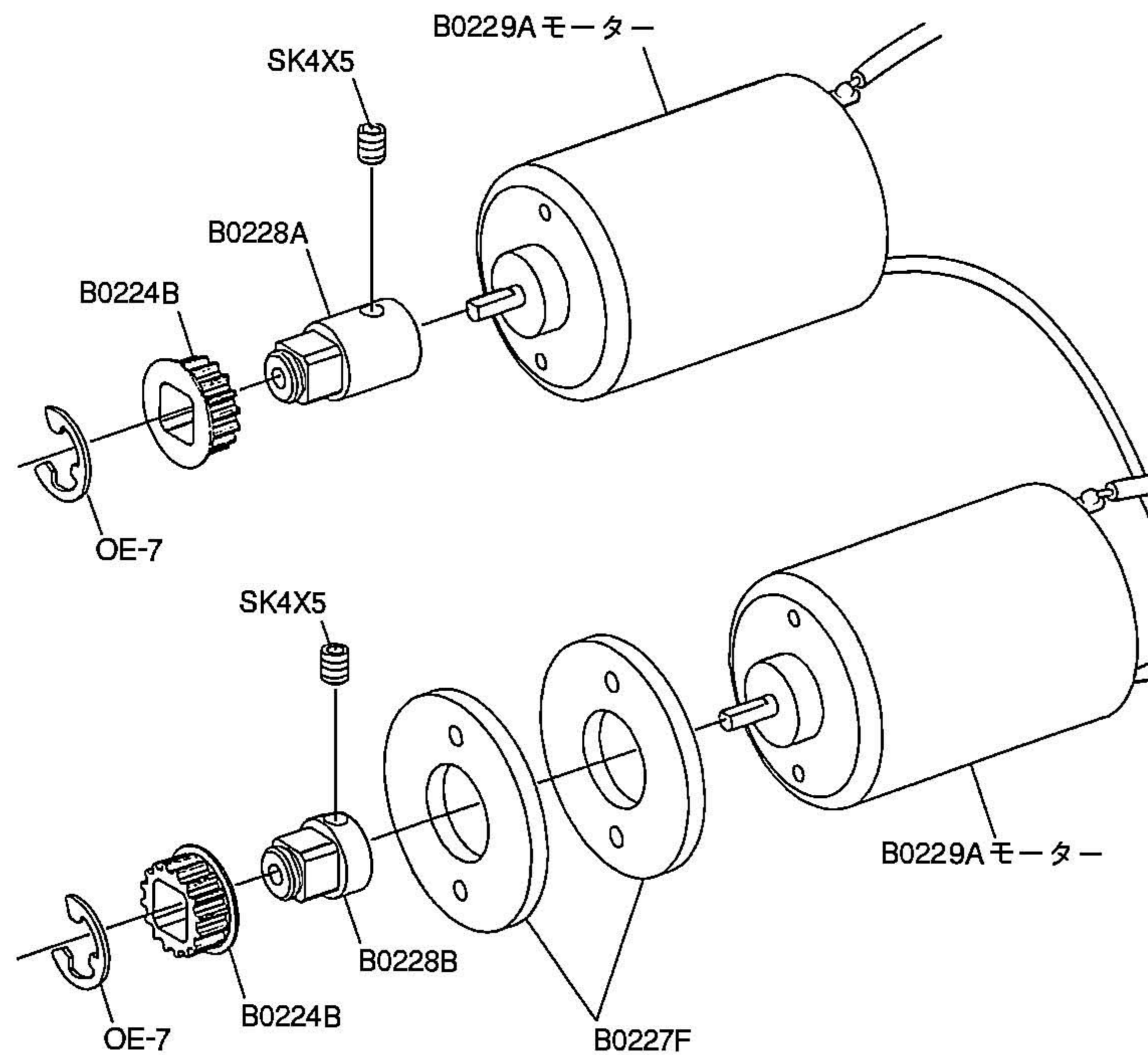
注意

組立作業をする前に、この説明書をよく読み記載の説明、注意事項に従い正しく組立てください。使用中に不明な点が生じた場合は、再度説明書をよく読み使用方法を確認してください。この説明書は必ず保管してください。

①スターターリングの組立



②モータープリーの組立

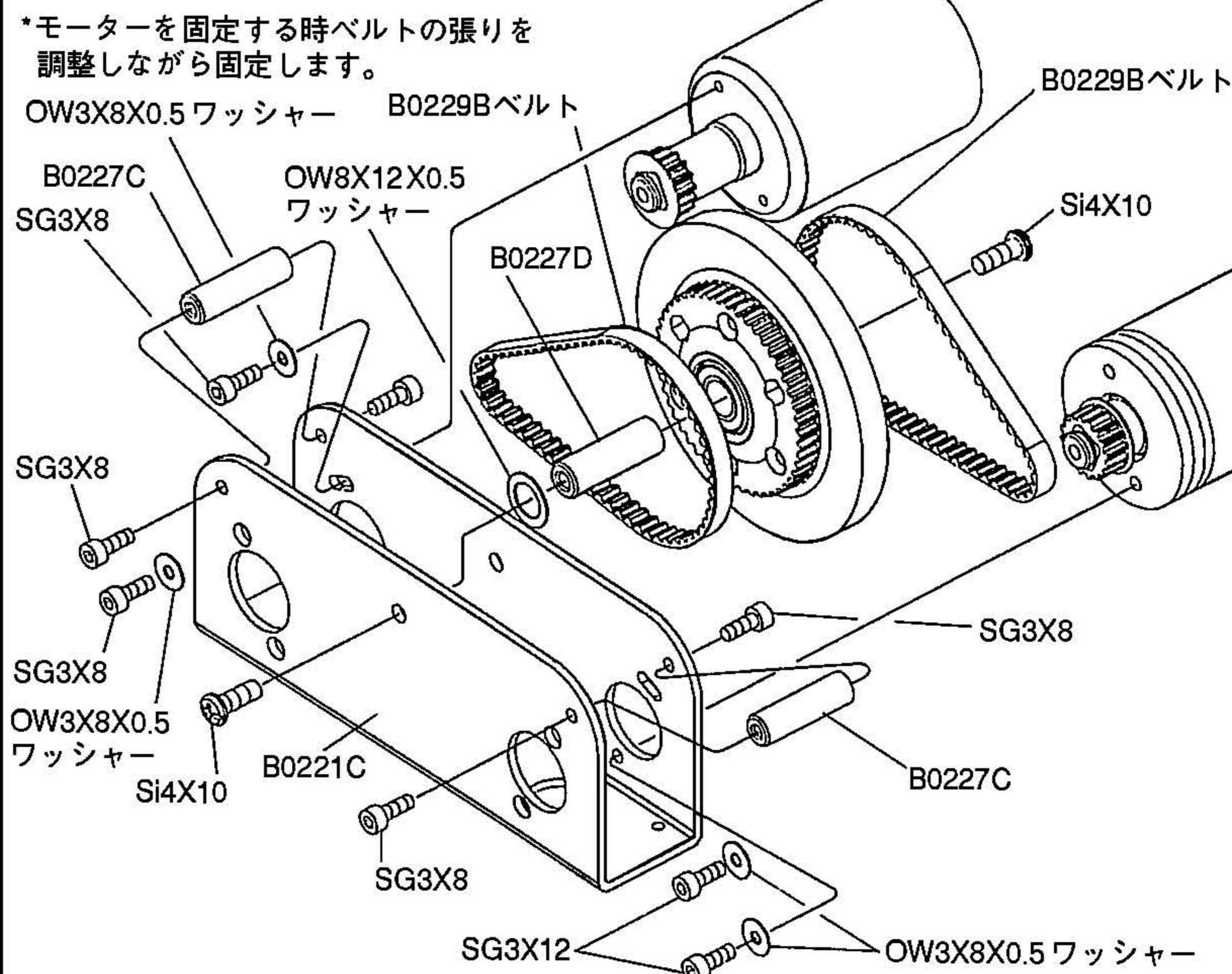


組立 説明書

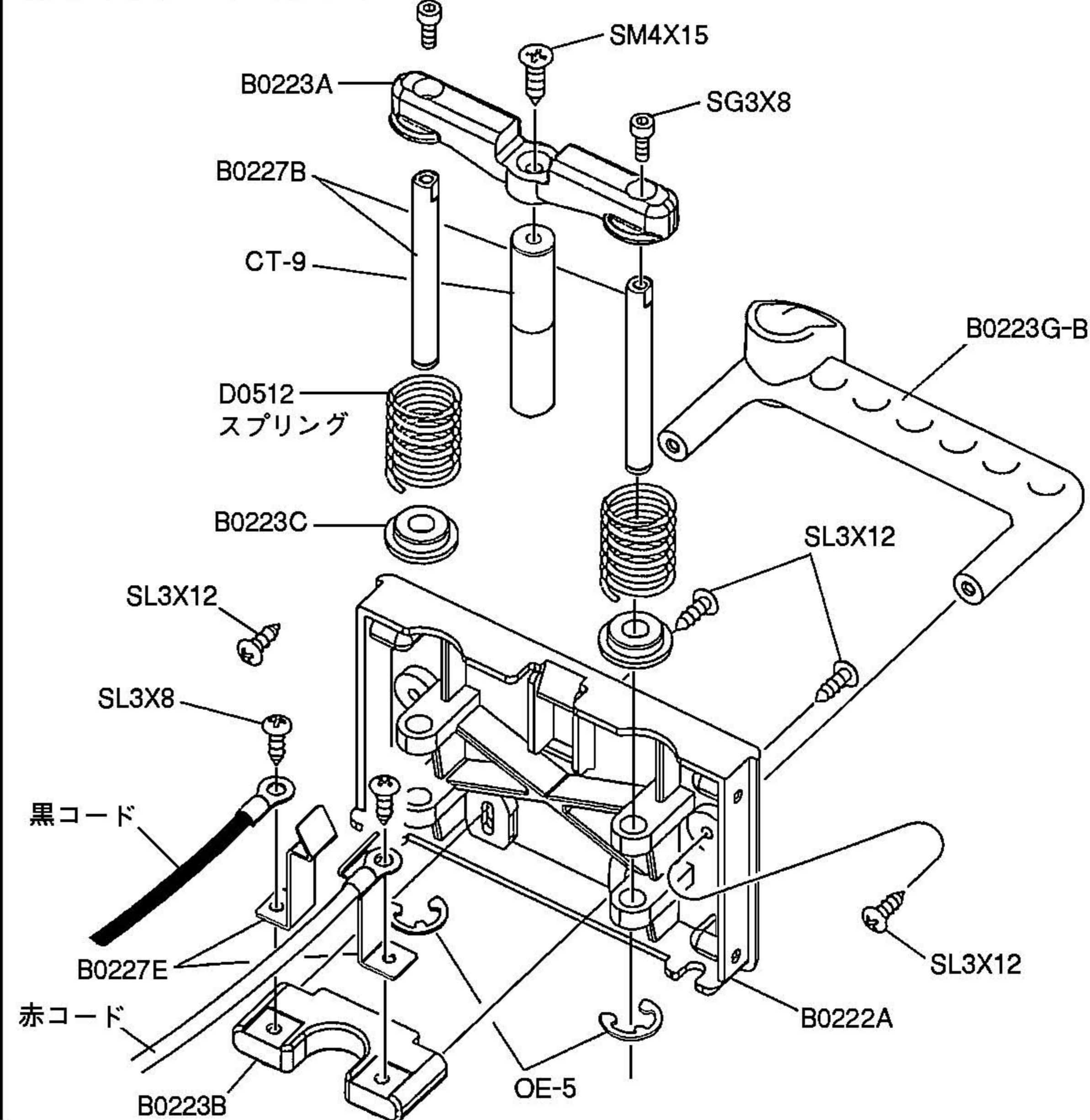
危険防止の為の注意

- 事故やケガ等の危険を防止する為下記注意をお守りください。
- 1、組立中、刃物や工具を使用される際には充分注意しながらご使用ください。
 - 2、コードの接続は確実が確認してください。コードの被膜が破れていないか確認してください。接続不良やコードの破損は、ショートする原因となりコードが燃えたり、バッテリーが発火する危険があります。コードはドライブユニット部分からまねようにストラップで束ねてください。
 - 3、ドライブユニット部分の組立が不完全であるとモーターに大きな負担をかけモーターが発熱し破損の原因となります。ドライブユニット部分はしっかり調整して組立てください。
 - 4、ドライブユニット部分は高回転でまわるので回転中は、絶対に手を触れないでください。
 - 5、使用しない時は、必ずバッテリーを取り外してください。

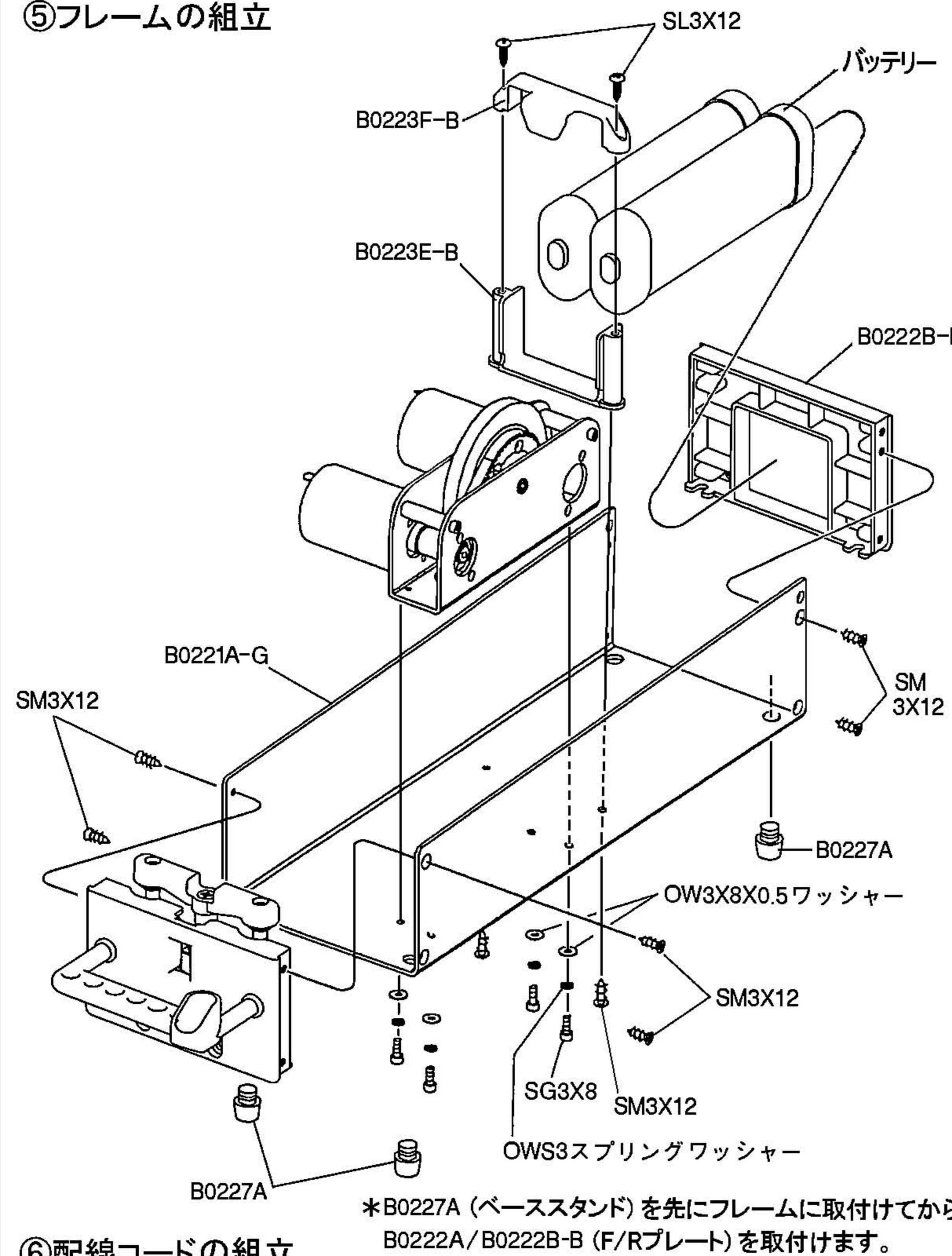
③ドライブユニットの組立



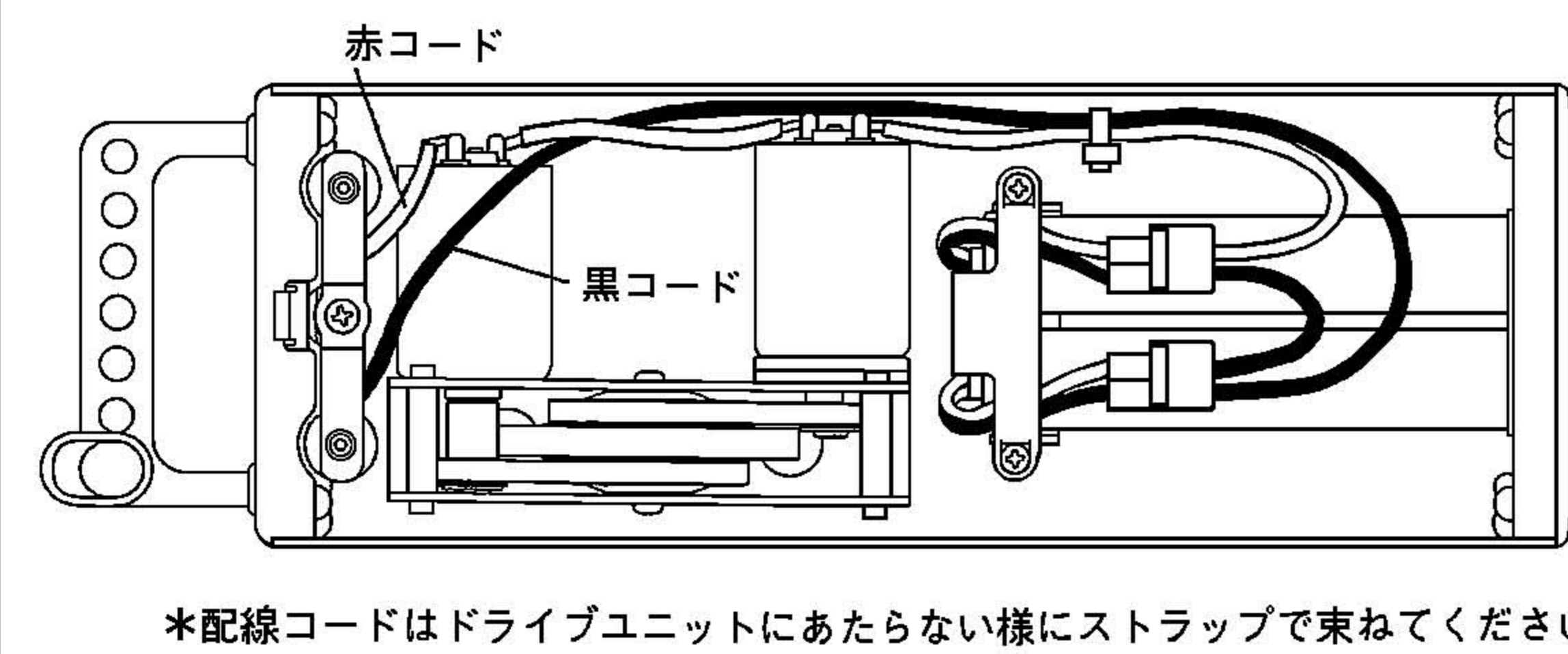
④リヤプレートの組立



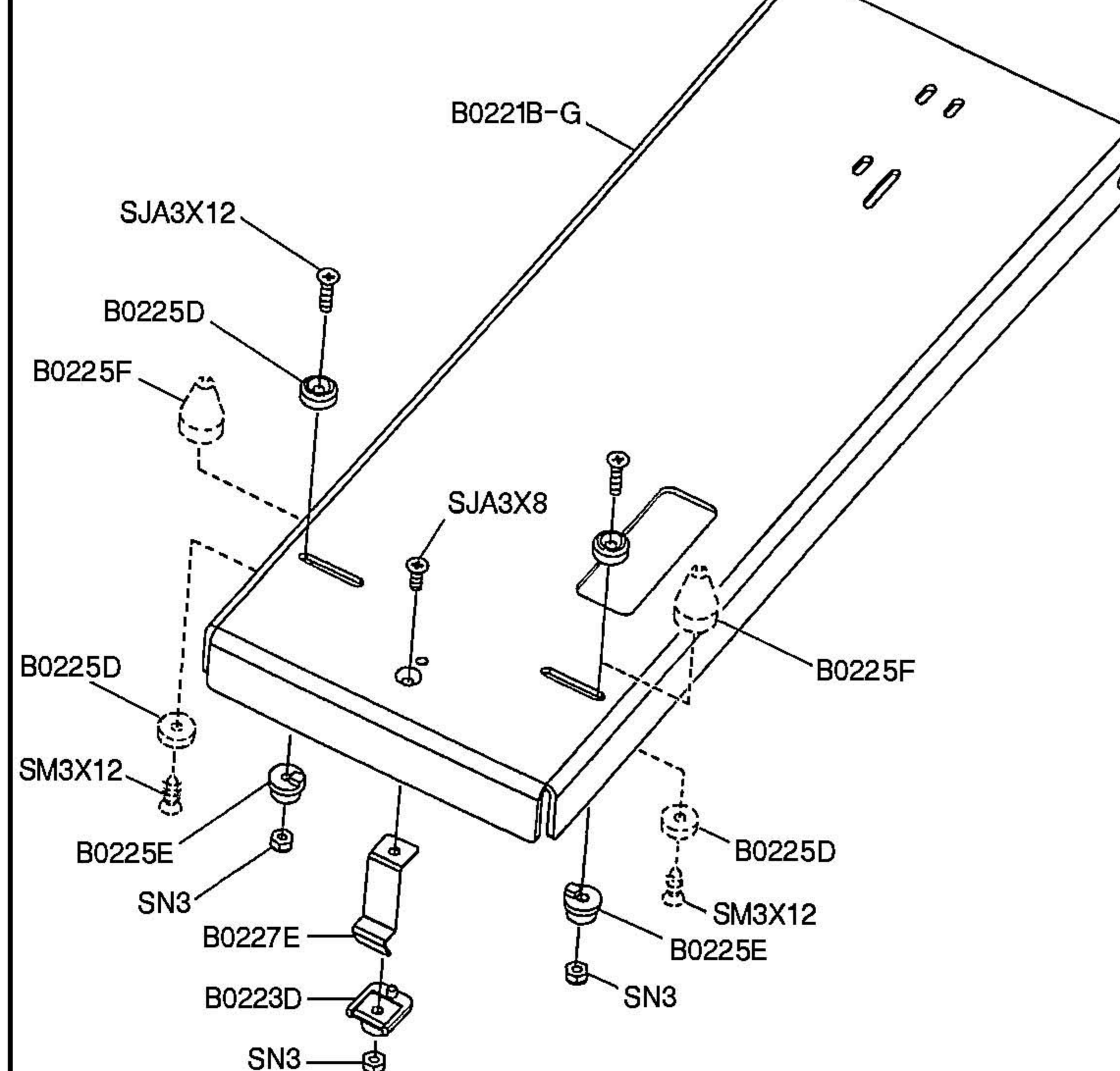
⑤フレームの組立



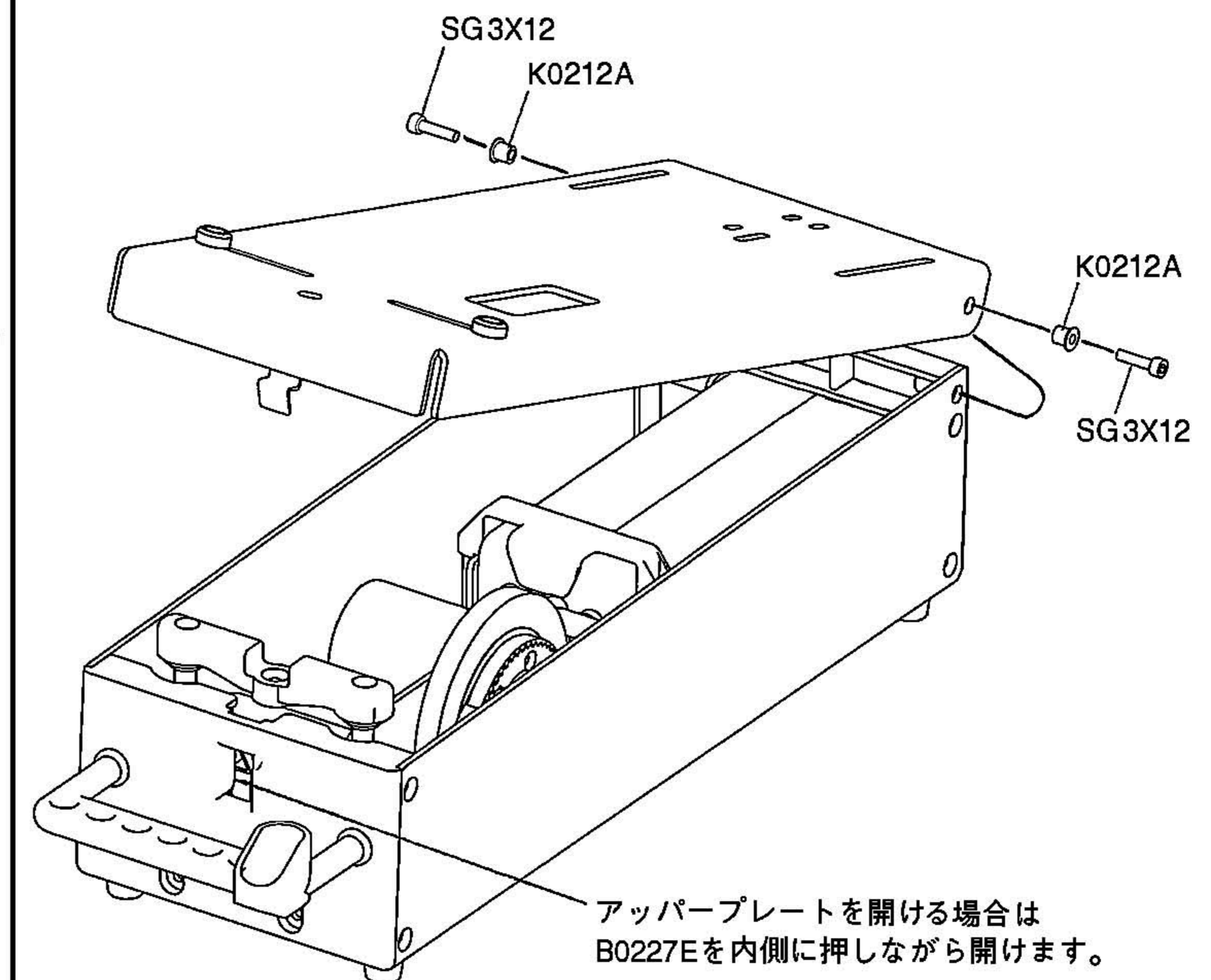
⑥配線コードの組立



⑦アッパープレートの組立



⑧アッパープレートの取付け



*アッパープレートを開けて作業する場合、アッパープレートに手などはさまれない様に注意してください。

プロスターター R3 パーツリスト

品番	品名	価格
B0221A-G	フレーム(グレー) B0221A-G 1pc. B0221B-G 1pc.	¥6,000
B0221C/1	モーターマウント B0221C 1pc. B0227C 1pc. B0227D 1pc. B0227F 2pcs.	¥1,350
B0222-B	F/Rプレート B0222A 1pc. B0222B-B 1pc.	¥1,100
B0223-B	スイッチパーツ B0223A 1pc. B0223B 1pc. B0223C 2pcs. B0223D 1pc. B0223E-B 1pc. B0223F-B 1pc. B0223G-B 1pc.	¥800
B0224	プリー B0224A 2pcs. B0224B 2pcs.	¥600
B0225	マウントパーツ B0225A 1pc. B0225B 1pc. B0225C 1pc. B0225D 2pcs. B0225E 2pcs. B0225F 4pcs. B0225G 1pc.	¥500
B0226	スターターリング B0226A 1pc.	¥500
B0227A	ベーススタンド B0227A 4pcs.	¥200
B0227B	スイッチシャフト B0227B 2pcs.	¥250
B0227E/1	スイッチ CT-9 1pc. B0227E 3pcs.	¥700
B0228A	プリーアダプター-L B0228A 1pc.	¥300
B0228B	プリーアダプター-S B0228B 1pc.	¥300
B0229A/1	スターターモーター Motor 1pc.	¥1,400
B0229B	スターターベルト 1pc.	¥500
B0223	プロスターター用12Vバッテリーコード 1pc.	¥700
C0601	8x16x5ベアリング 2pcs.	¥650
D0512	スプリング 2pcs.	¥250
K0212	キングピンカラー 4pcs.	¥300