

PRO STARTER B3

B0237BKa 組立説明書

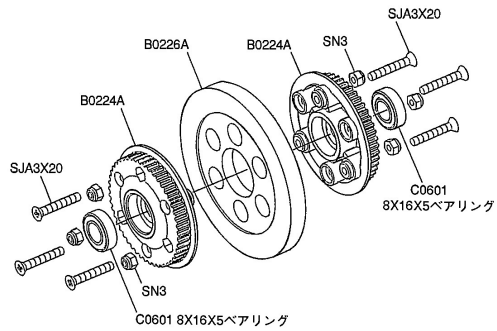
FOR 1/8 SCALE BUGGY and 1/10 SCALE TOURING CAR

この度は、ムゲンプロ・スターター-B3をお買い上げ頂き有り難うございます。
従来のプロ・スターターをより使い易くしたプロ・スターター-B3は7.2V~7.4V
バッテリー2本(別購入)を電源とし2個の540モーターを使用しています。
1/8バギーのエンジン始動が簡単に出来るスターターボックスです。

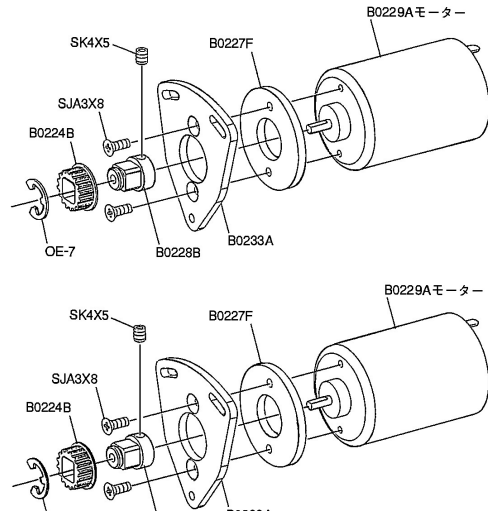
注意

組立作業をする前に、この説明書をよく読み記載の説明、注意事項に従い正しく
組立てください。使用中に不明な点が生じた場合は、再度説明書をよく読み使用
方法を確認してください。この説明書は必ず保管してください。

①スターターリングの組立



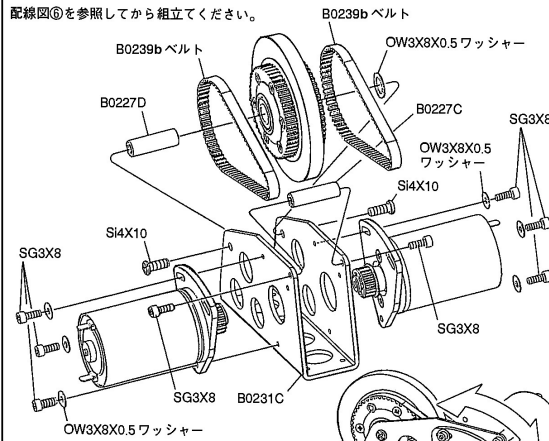
②モータープリーの組立



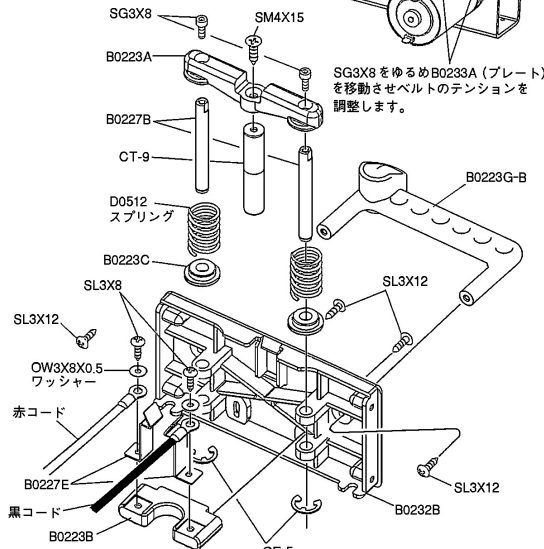
危険防止の為の注意

- 事故やケガ等の危険を防止する為の下記の注意をお守りください。
- 1、組立中、刃物や工具を使用される際には充分注意しながらご使用ください。
 - 2、コードの接続は確認してください。コードの被膜が破れていないか確認してください。接続不良やコードの破損は、ショートする原因となりコードが燃えたり、バッテリーが発火する危険があります。コードはドライユニット部分にからまぬようにストラップで束ねてください。
 - 3、ドライユニット部分の組立が不完全であるとモーターに大きな負担をかけモーターが発熱し破損の原因となります。ドライユニット部分はしっかり調整して組立てください。
 - 4、ドライユニット部分は高回転でまわるので回転中は、絶対に手を触れないでください。
 - 5、使用しない時は、必ずバッテリーを取り外してください。

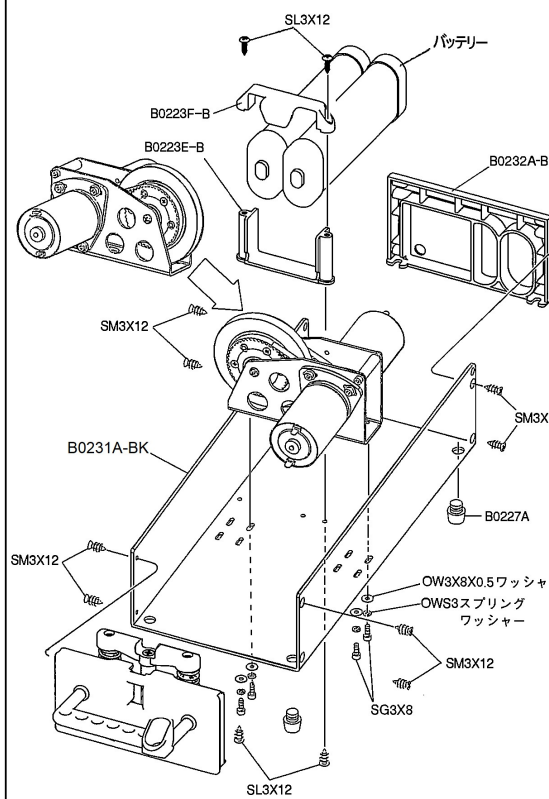
③ドライユニットの組立



④リヤプレートの組立



⑤フレームの組立

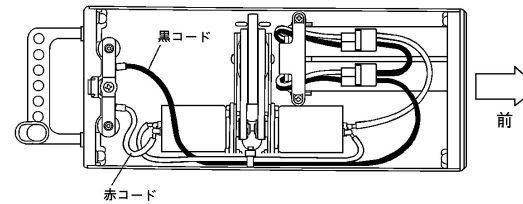


*B0227A (ベーススタンド)を先にフレームに取付けから
B0232A-B/B0232B (F/Rプレート)を取付けます。

⑥配線コードの組立

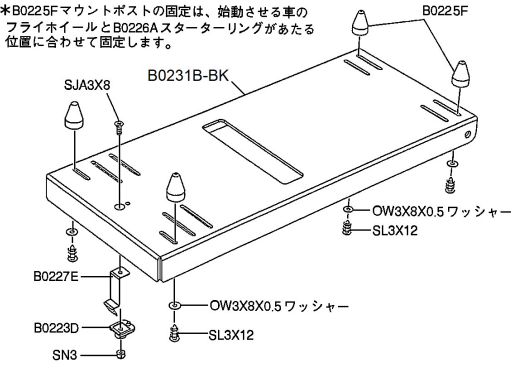
*配線コードはドライユニットにあたらぬ様にストラップで束ねてください。

*組立後に使用車種のフライホイールが回る向きとスターターリング回転を確認してください。

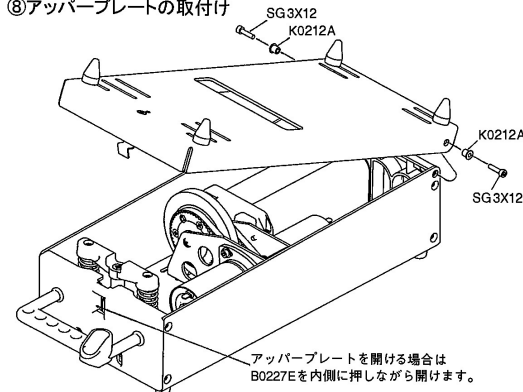


⑦アッパープレートの組立

*B0225F マウントポストの固定は、始動させる車の
フライホイールとB0226A スターターリングがある
位置に合わせて固定します。



⑧アッパープレートの取付け



*アッパープレートを開けて作業する場合、アッパープレートに手などはさまれない様に注意してください。

B0237BKa プロスターター B3 パーツリスト

品番	品名	価格
B0231C/1	モーターマウント B0231C 1pc. B0227C 1pc. B0227D 1pc. B0227F 2pcs. B0233A 2pcs.	¥1,400
B0232-B	F/Rプレート B0232A-B 1pc. B0232B 1pc.	¥1,100
B0223-Bb	スイッチパーツ B0223A 1pc. B0223B 1pc. B0223C 2pcs. B0223D 1pc. B0223E-B 1pc. B0223F-B 1pc. B0223G-B 1pc.	¥1,060
B0224c	プリー B0224A 2pcs. B0224B 2pcs.	¥900
B0225c	マウントパーツ B0225A 1pc. B0225B 1pc. B0225C 1pc. B0225D 2pcs. B0225E 2pcs. B0225F 4pcs. B0225G 1pc.	¥820
B0226	スターターリング B0226A 1pc.	¥500
B0227Ab	ベーススタンド B0227A 4pcs.	¥400
B0227B	スイッチシャフト B0227B 2pcs.	¥250
B0227E/1b	スイッチ CT-9 1pc. B0227E 3pcs.	¥1,000
B0228B	プリーアダプター S B0228B 1pc.	¥300
B0229A/1a	スターターモーター Motor 1pc.	¥1,600
B0239b	スターターベルト 1pc.	¥770
C0601	8x16x5ベアリング 2pcs.	¥650
K0212	キングピンカラー 4pcs.	¥300