

IMPORTANT:

With C-hub suspension it is very important to use parts A2305/A2306. The collar size is depending on steering geometry. Do not use without steering stopper!

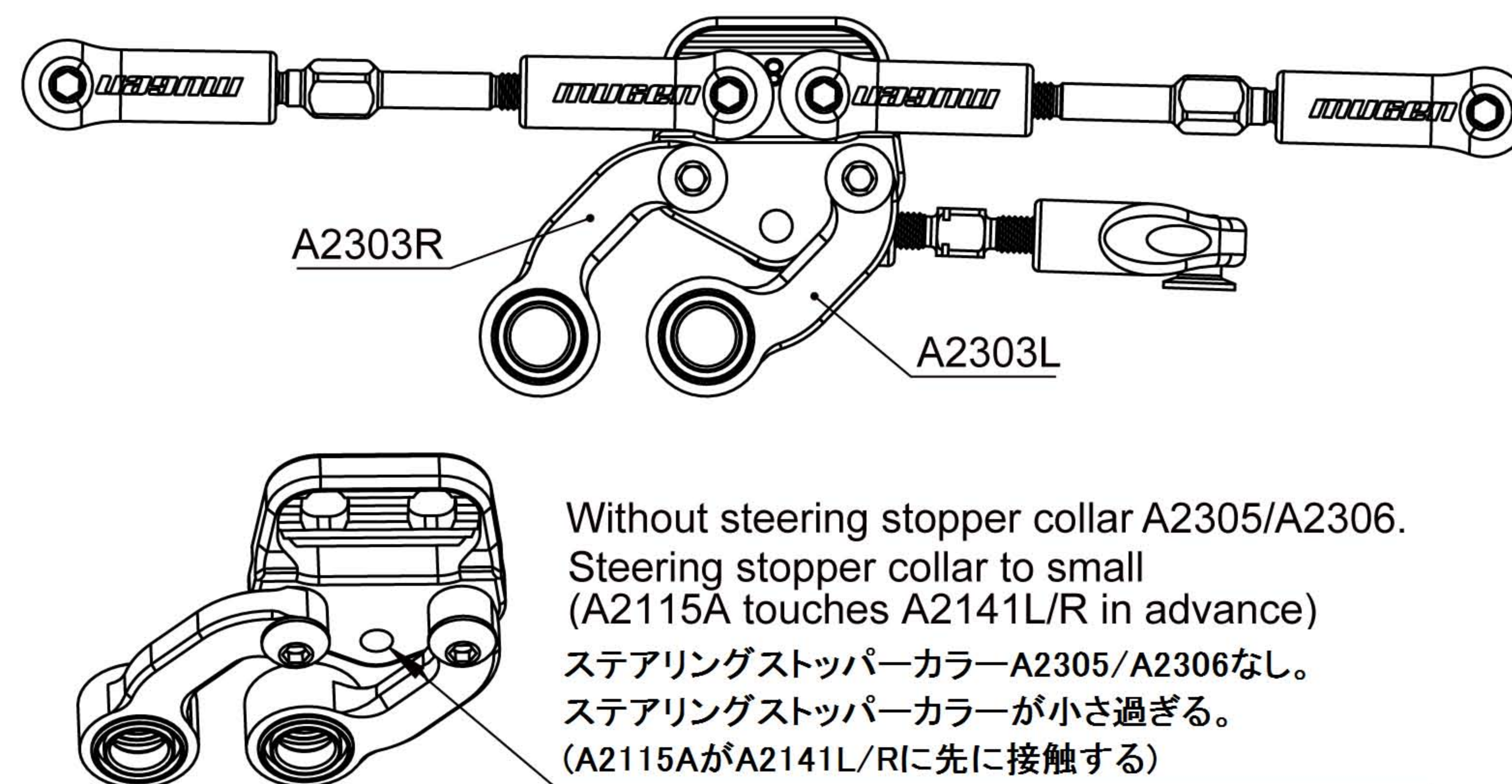
A2115A should never touch A2141L/R in advance the steering stopper touches A2303L/R!
Otherwise A2141L/R can be broken easily by crashing.

重要:

Cハブサスペンションでは、A2305/A2306のパーツを使用する事が非常に重要です。
カラーのサイズはステアリングジオメトリーに応じて選択してください。
ステアリングストッパーカラーなしで使用しないでください。

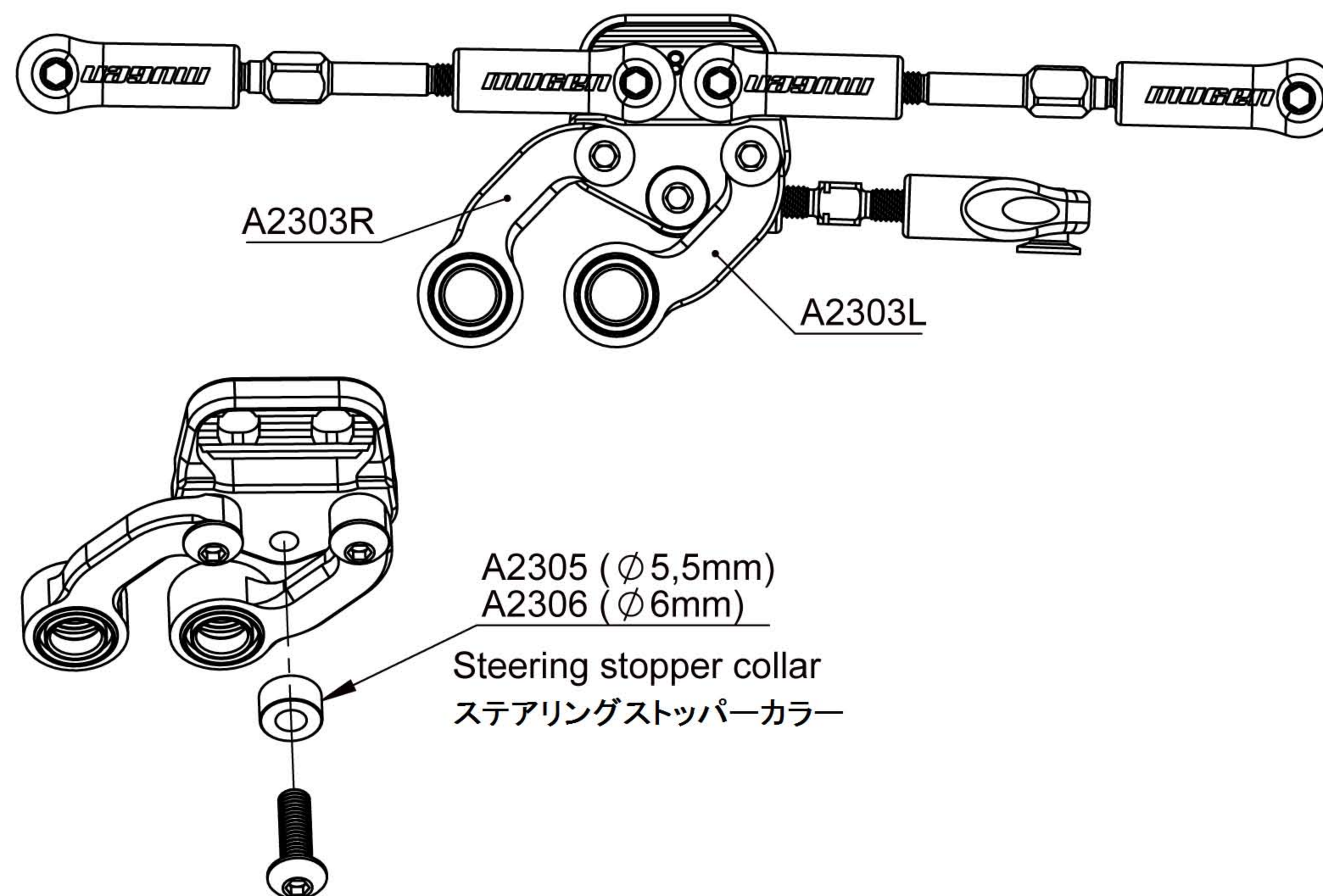
A23003L/Rがステアリングストッパーカラーに触れる前に、A2115AはA2141L/Rに接触しないようにしてください。クラッシュした時などに簡単にA2141L/Rが破損する場合があります。

INCORRECT (誤)



Without steering stopper collar A2305/A2306.
Steering stopper collar too small
(A2115A touches A2141L/R in advance)
ステアリングストッパーカラーA2305/A2306なし。
ステアリングストッパーカラーが小さ過ぎる。
(A2115AがA2141L/Rに先に接触する)

CORRECT (正)



A2305 (φ5,5mm)
A2306 (φ6mm)

Steering stopper collar
ステアリングストッパーカラー