

名前: _____
日付: _____
場所: _____

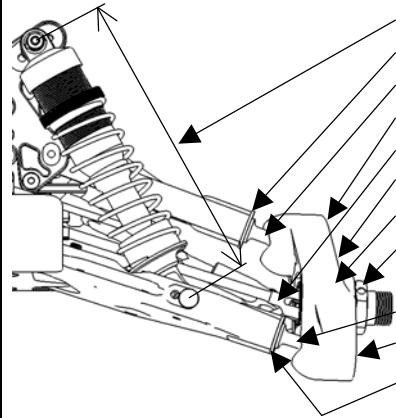
トラックコンディション

サイズ: 大きい 中間 小さい
トラクション: 高い 中間 低い
路面: スムーズ 中間 バンピー

結果

レースタイム / ラップ: _____
ベストラップ (1Lap): _____

フロントサスペンション

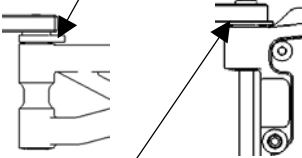


リバウンド: _____
キングピンボールスペーサー:
E0160 E2123(スチール) E2144A,B
E0159 E2124(スチール) E2154(CFRP 1mm)
E2218 E0220(CVD) E2155(CFRP 1.2mm)
E2153 E2168(-3)
E2146 E2147(1.5)
E0239 E0240(1mm)
E0241(2mm)
E0160 E2123(スチール)
E0159 E2124(スチール)
キングピンボールスペーサー:

車高: _____
トー角: _____
ロワアームプレート

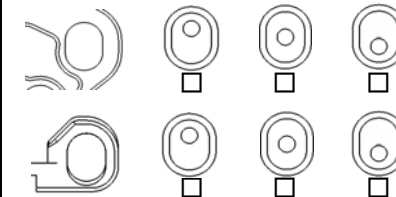
E2144A,B
E2154(CFRP 1mm)
E2155(CFRP 1.2mm)

アンチロールバー:
アッパーアームスペーサー:

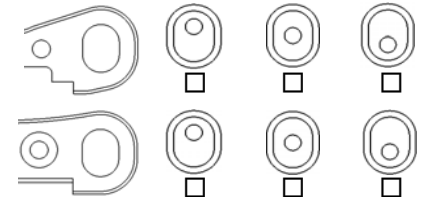


ロワアームスペーサー:

アッパーアームポジション:



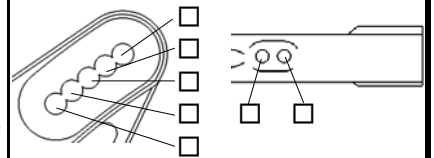
ロワアームポジション (キックアップ):



フロントダンパー

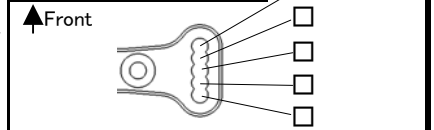
ピストン: _____ オイル: _____

スプリング:
ダンパーポジション:



ピボットボール: 前 後
ダンパーステー: E2562(アルミ)
E2565(CFRP)

ステアリングアッカーマン



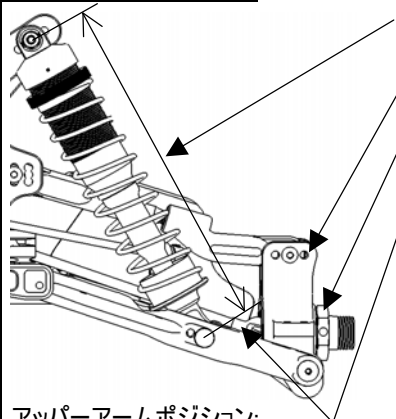
フロントアッパープレート

E2148D E2158(CFRP)

サーボセイバーアーム

E2301A E2310(アルミ)

リヤサスペンション

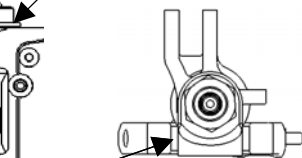


リバウンド: _____
E2131 E2134(アルミ)
E0239 E0240(1mm)
E0241(2mm)
E2219 E0220(CVD)

車高: _____
キャンバー角: _____
ロワアームプレート:

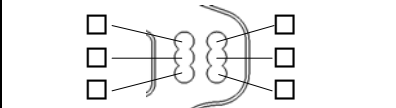
E2145A,B
E2156(CFRP 1mm)
E2157(CFRP 1.2mm)

アンチロールバー:
ロワアームスペーサー:

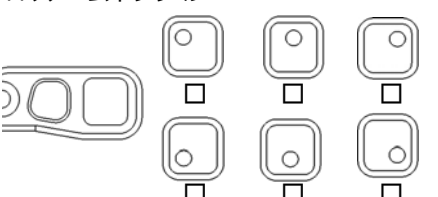


アップライトスペーサー:

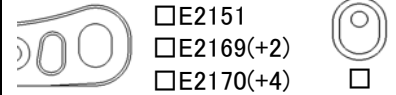
アッパーアームポジション:



ロワアームポジション:



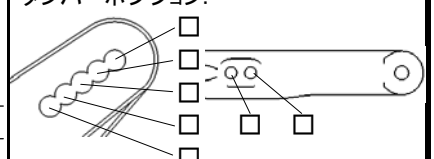
ロワアームポジション:



リヤダンパー

ピストン: _____ オイル: _____

スプリング:
ダンパーポジション:



ピボットボール: 前 後
ダンパーステー: E2563(アルミ)
E2566(CFRP)

センターシャフト

E2228,E2229

E0223,E0259(CVD) E2261,E2262

テンションロッド

フロント: E2107A(ロング) E2107B(ショート)

リヤ: E2148C E0803(ラバー)

ウエイト



エンジン

タイプ: _____ プラグ: _____ レデューサー: _____
マフラー: _____ 燃料: _____ ガスケット: _____
エンジンマウント: E0701(標準) E2713(ワンピース)

デフギヤ

フロント: 44/13T 42/12T
リヤ: 44/13T 42/12T
センター: 44T 45T 46T
47T 48T

オイル

タイヤ フロント

タイプ: _____
コンパウンド: _____
インナー: _____
ホイール: _____

リヤ

クラッチ

クラッチベル:	<input type="checkbox"/> 13T	<input type="checkbox"/> 14T			
	$\phi 0.9$	$\phi 0.95$	$\phi 1.0$	$\phi 1.05$	$\phi 1.1$
A	<input type="checkbox"/> C0754	<input type="checkbox"/> E0704	<input type="checkbox"/> E0710		
B	<input type="checkbox"/> C0754	<input type="checkbox"/> E0704	<input type="checkbox"/> E0710		
C	<input type="checkbox"/> C0754	<input type="checkbox"/> E0704	<input type="checkbox"/> E0710		

ボディ/ウイング

ボディ: _____
ウイング: _____
ウイングステイ: E2422A E2428A(+15)
ウイングポジション: _____
Front

コメント

.....
.....
.....
.....