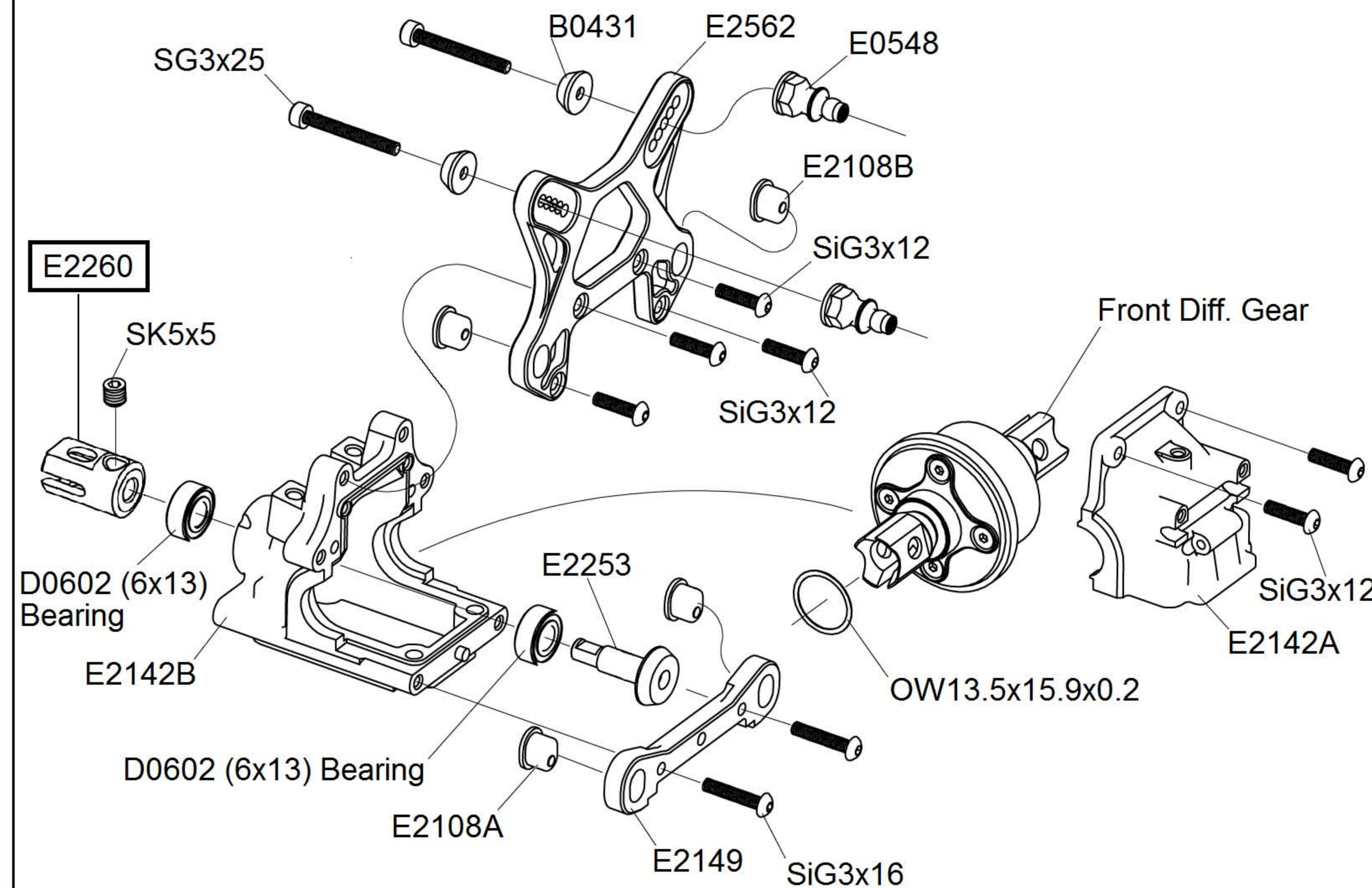


# E2026 MBX8 ECO Team Edition Additional Instruction Manual

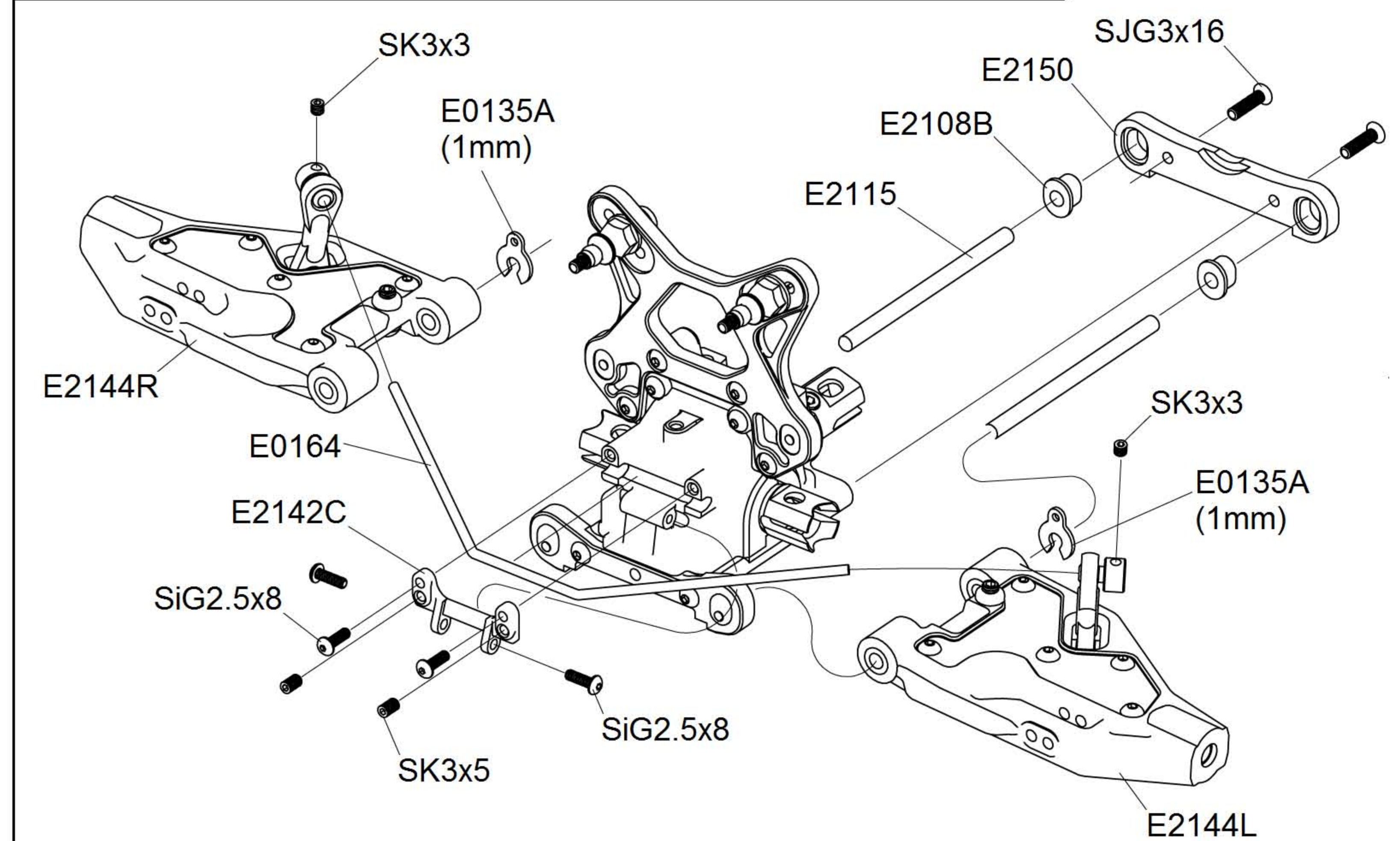
The parts shown by   of assembly drawing have been changed.

組立図の   で表記された部品を交換又は取付けます。

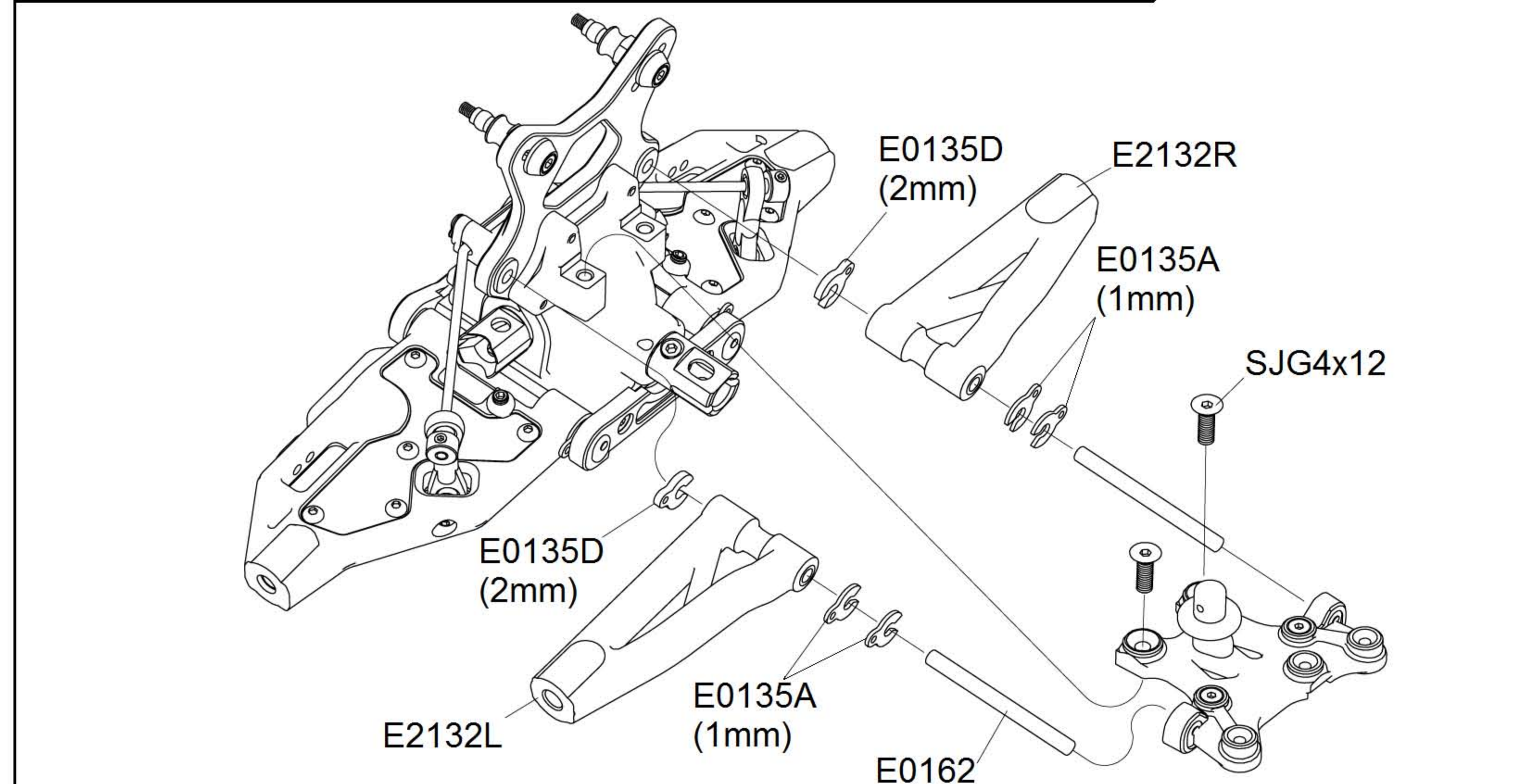
## 3. Front Gear Box



## 4. Front Lower Arm

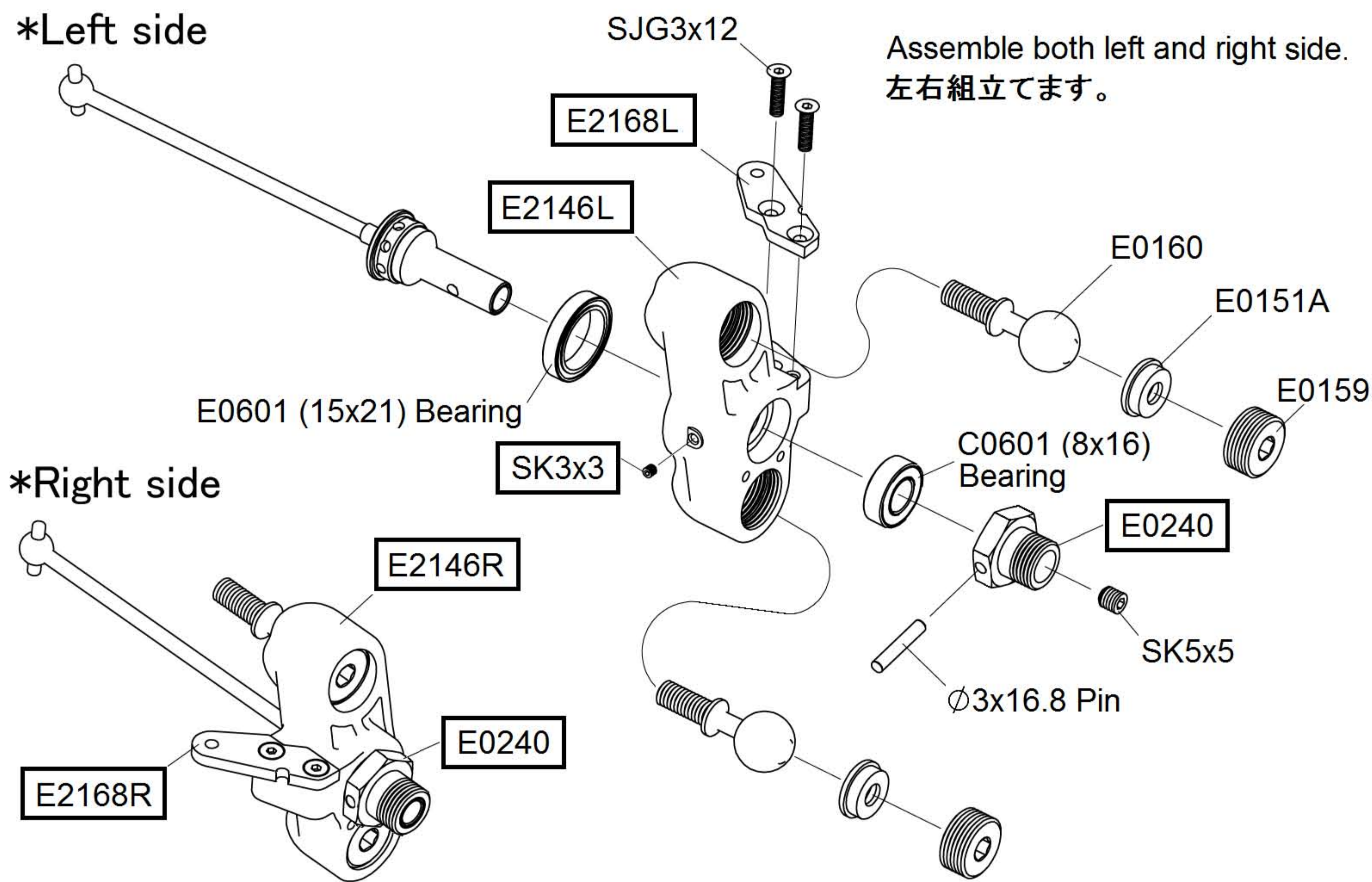


## 5. Front Upper Arm



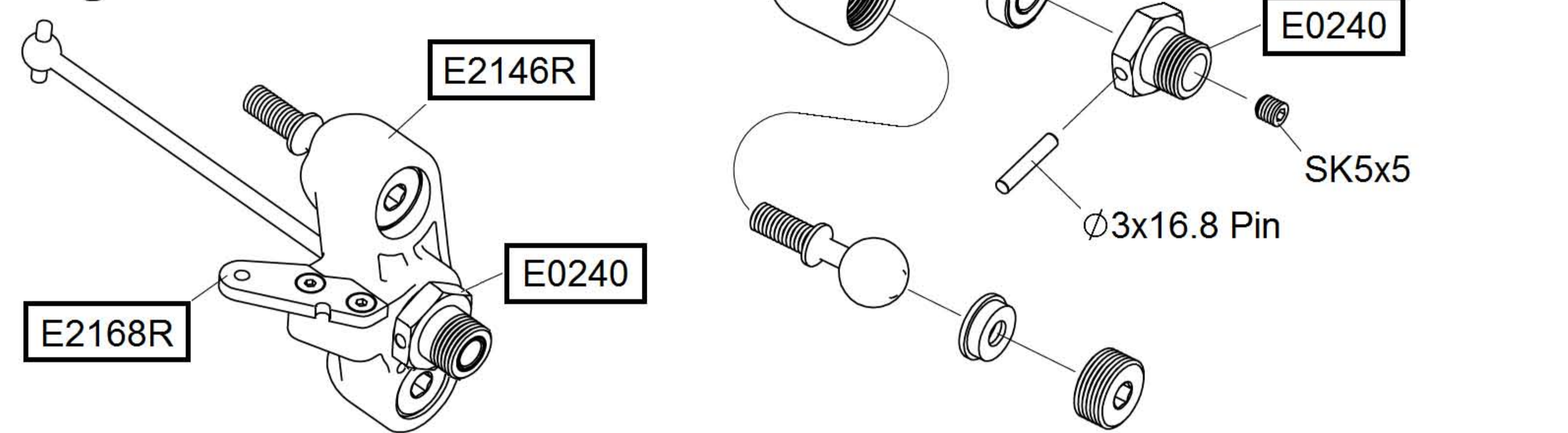
## 6. Front Upright

\*Left side

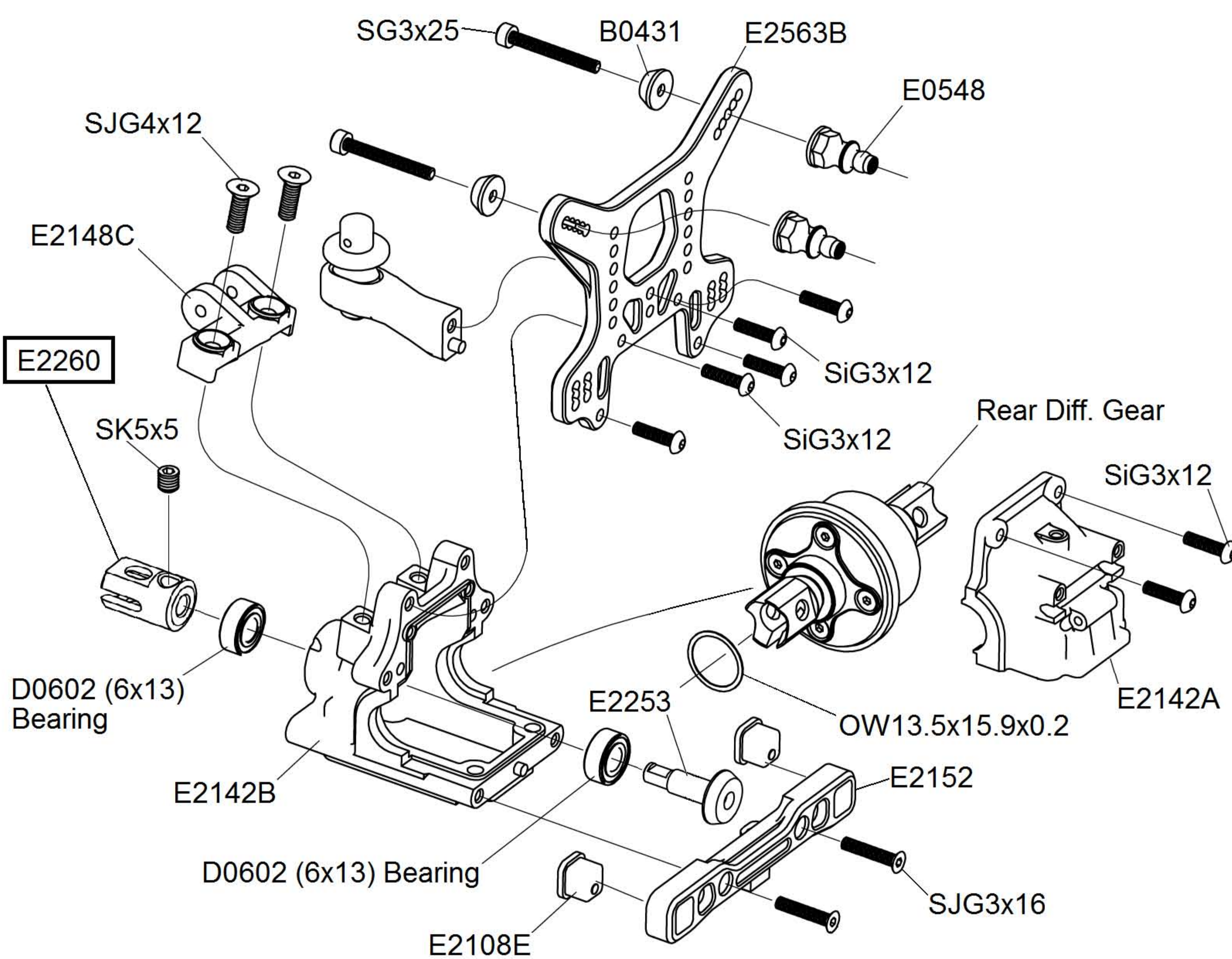


Assemble both left and right side.  
左右組立てます。

\*Right side

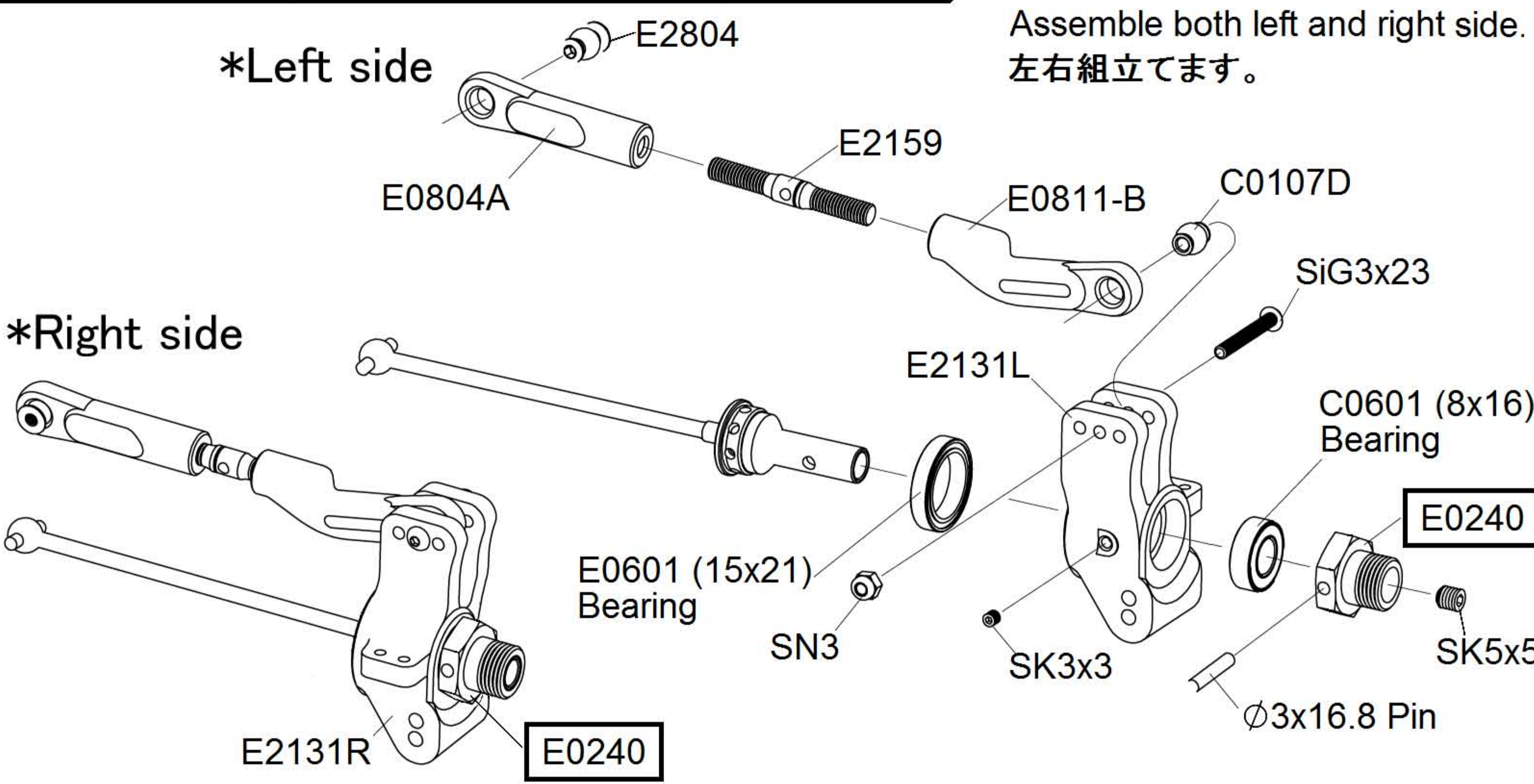


## 7. Rear Gear Box



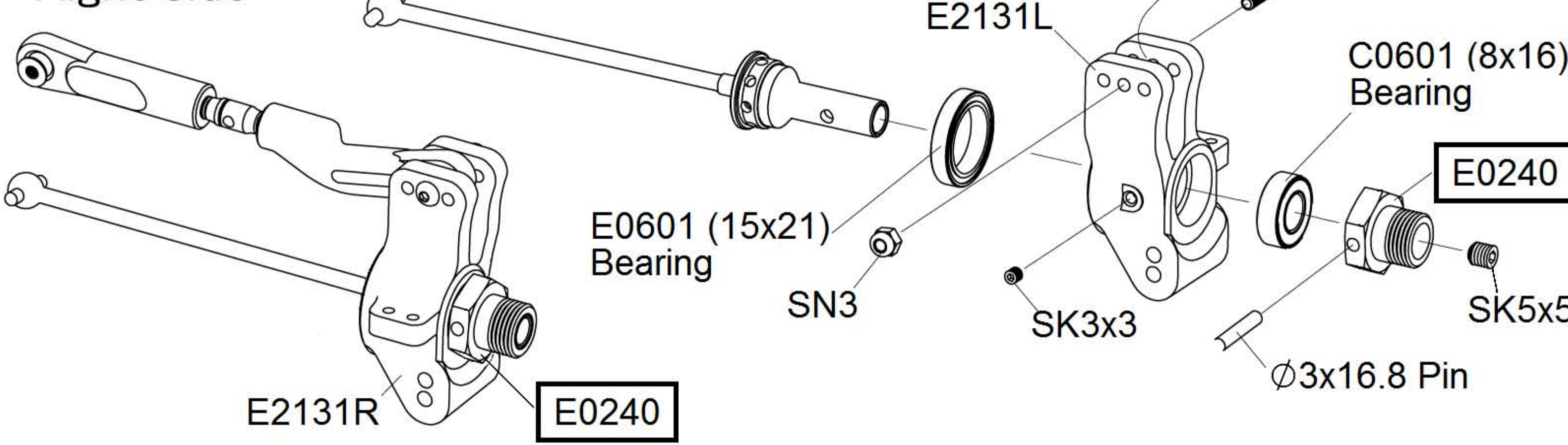
## 9. Rear Upright

\*Left side

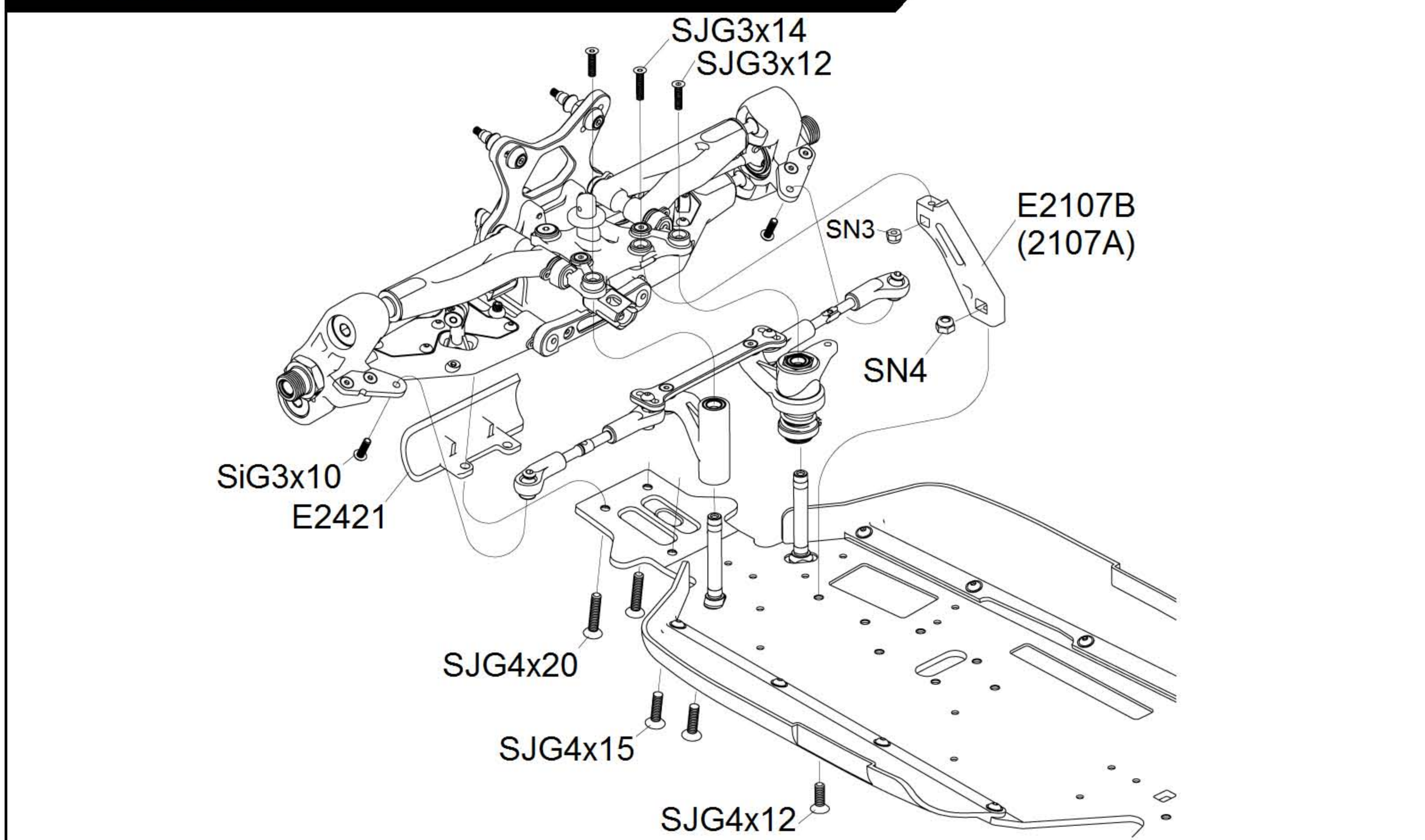


Assemble both left and right side.  
左右組立てます。

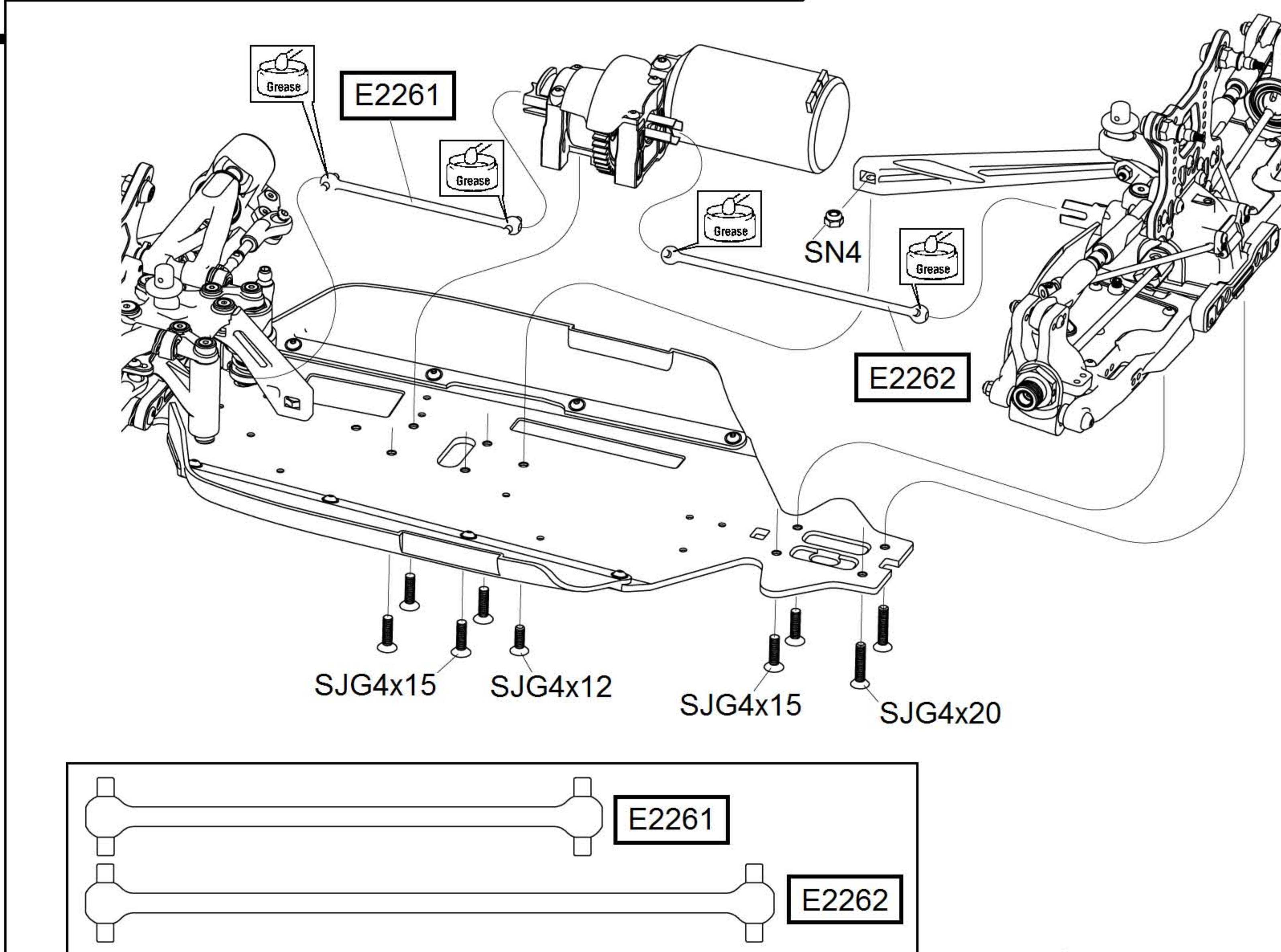
\*Right side



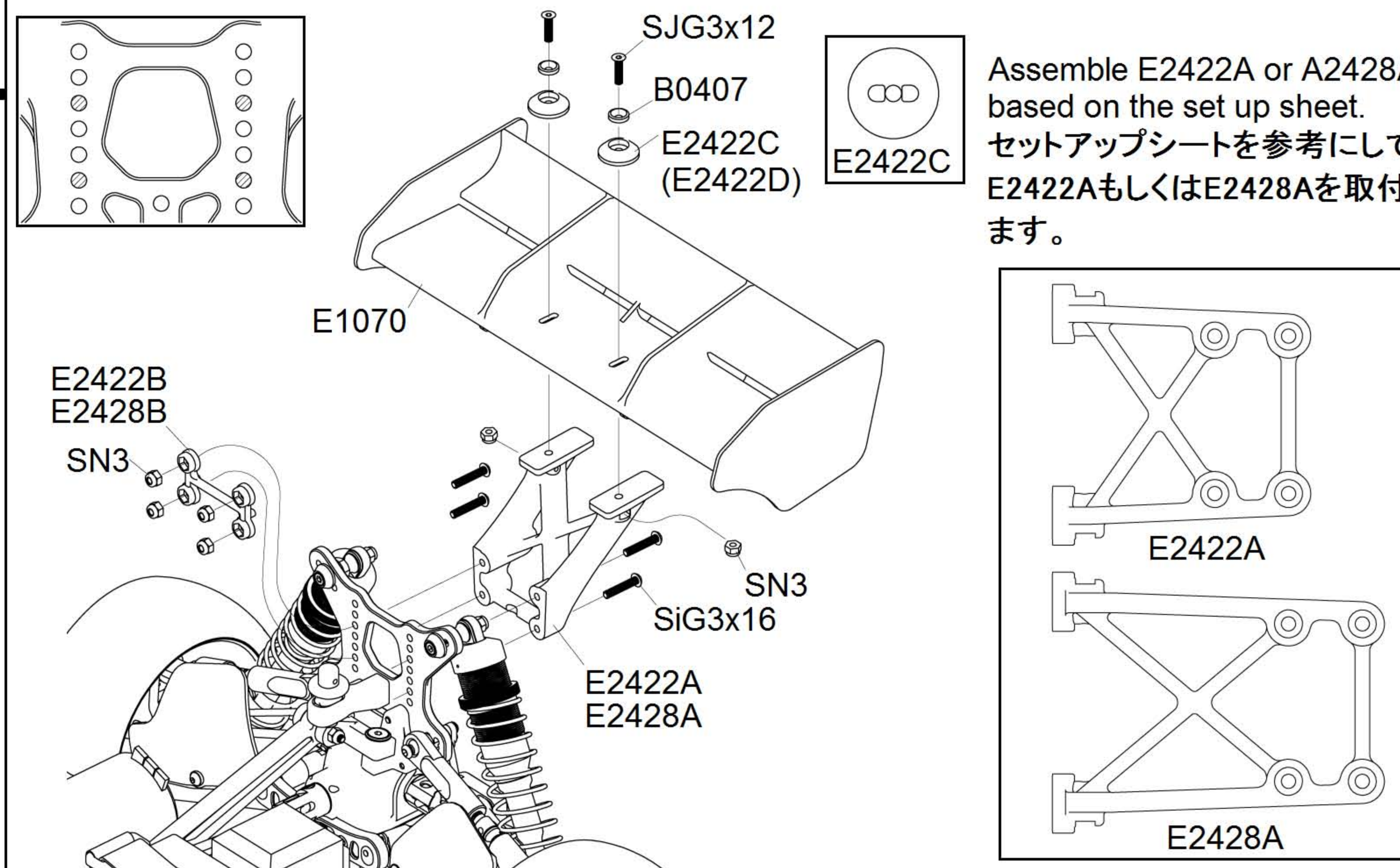
## 11. Chassis



## 12. Chassis



## 24. Wing



Assemble E2422A or A2428A based on the set up sheet.  
セットアップシートを参考にして E2422AもしくはE2428Aを取付けます。

E2422A

E2428A