

名前: E2022
 日付: _____
 場所: _____

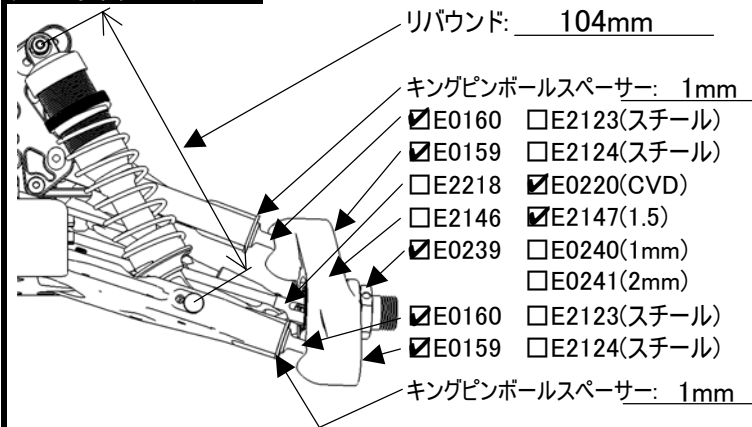
トラックコンディション

サイズ: 大きい 中間 小さい
 トラクション: 高い 中間 低い
 路面: スムーズ 中間 バンピー

結果

レースタイム / ラップ: _____
 ベストラップ (1Lap): _____

フロントサスペンション



リバウンド: 104mm
 キングピンボールスペーサー: 1mm
E0160 E2123(スチール) E2154(CFRP 1mm)
E0159 E2124(スチール) E2155(CFRP 1.2mm)
E2218 E0220(CVD)
E2146 E2147(1.5)
E0239 E0240(1mm) E0241(2mm)
E0160 E2123(スチール)
E0159 E2124(スチール)
 キングピンボールスペーサー: 1mm

車高: 24mm
 トー角: out 1°
 ロワアームプレート
E2144A,B
E2154(CFRP 1mm)
E2155(CFRP 1.2mm)
 アンチロールバー: φ2.3(E0164)
 アッパーアームスペーサー: 2mm
 ロワアームスペーサー: 0

アッパーアームポジション:

ロワアームポジション (キックアップ):

フロントダンパー

ピストン: E2525 オイル: #550
 スプリング: φ1.6L70-9 (E2517)
 ダンパーポジション:

 ピボットボール: 前 後
 ダンパーステー: E2562(アルミ)
E2565(CFRP)

ステアリングアッカーマン

Front

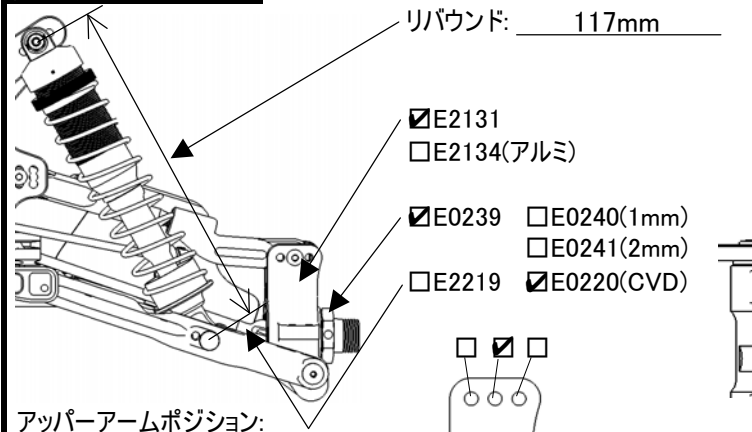
フロントアッパープレート

E2148D E2158(CFRP)

サーボセイバーアーム

E2301A E2310(アルミ)

リヤサスペンション



リバウンド: 117mm
E2131
E2134(アルミ)
E0239 E0240(1mm) E0241(2mm)
E2219 E0220(CVD)
 キングピンボールスペーサー: 1mm

車高: 26mm
 キャンバー角: -3°
 ロワアームプレート:
E2145A,B
E2156(CFRP 1mm)
E2157(CFRP 1.2mm)
 アンチロールバー: φ2.7(E0168)
 ロワアームスペーサー: 0
 アップライトスペーサー: 2.5mm

アッパーアームポジション:

ロワアームポジション (アンチスクワット):

ロワアームポジション (トー角):

リヤダンパー

ピストン: E2525 オイル: #550
 スプリング: φ1.6L86-10.5 (E0554)
 ダンパーポジション:

 ピボットボール: 前 後
 ダンパーステー: E2563(アルミ)
E2566(CFRP)

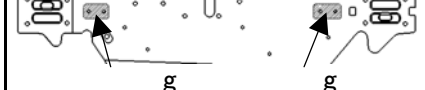
センターシャフト

E0223,E0259 E2228,E2229

テンションロッド

フロント: E2107A(ロング) E2107B(ショート)
 リヤ: E2148C E0803(ラバー)

ウエイト



パワー

モーター: _____
 ESC: _____
 バッテリー: _____

デフギヤ

フロント: 44/13T 42/12T オイル #5,000
 リヤ: 44/13T 42/12T #2,000
 センター: 44T 46T #5,000

タイヤ

タイプ: _____
 コンパウンド: _____
 インナー: _____
 ホイール: _____

ピニオンギヤ

12T 13T 14T
15T 16T 17T
18T

ボディ/ウイング

ボディ: 標準
 ウイング: 標準
 ウイングポジション:

コメント

.....

