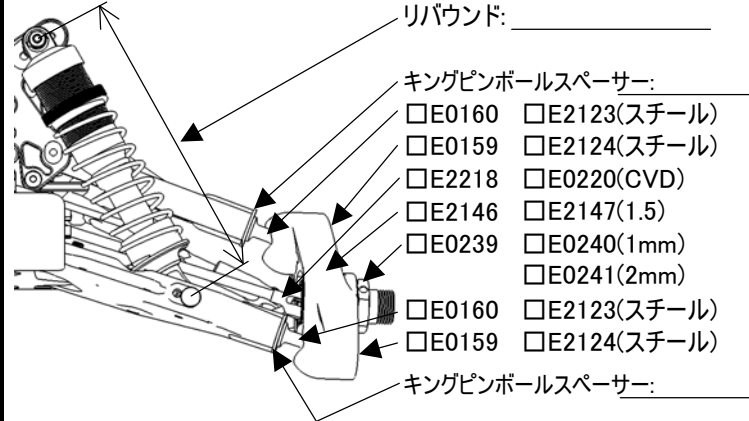


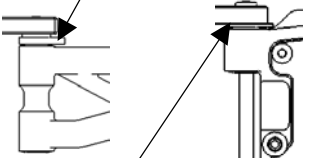
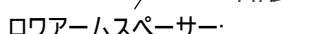
名前: _____
日付: _____
場所: _____

トラックコンディション
サイズ: 大きい 中間 小さい
トラクション: 高い 中間 低い
路面: スムーズ 中間 バンピー

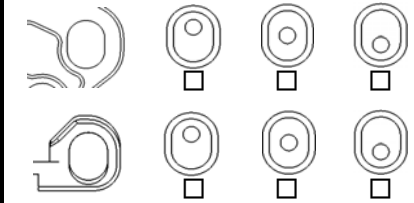
結果
レースタイム / ラップ: _____
ベストラップ (1Lap): _____

フロントサスペンション

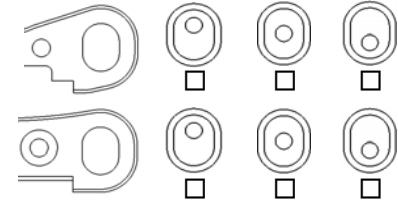


車高: _____
トー角: _____
ロワアームプレート
E2144A,B
E2154(CFRP 1mm)
E2155(CFRP 1.2mm)
アンチロールバー:
アッパーアームスペーサー:

 ロワアームスペーサー:


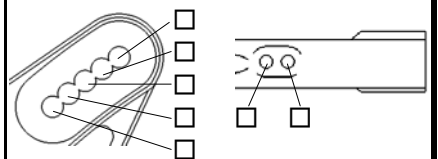
アッパーアームポジション:



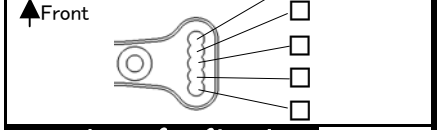
ロワアームポジション (キックアップ):



フロントダンパー

ピストン: _____ オイル: _____
スプリング:
ダンパーポジション:

 ピットボール: 前 後
 ダンパーステー: E2562(アルミ)
E2565(CFRP)

ステアリングアッカーマン



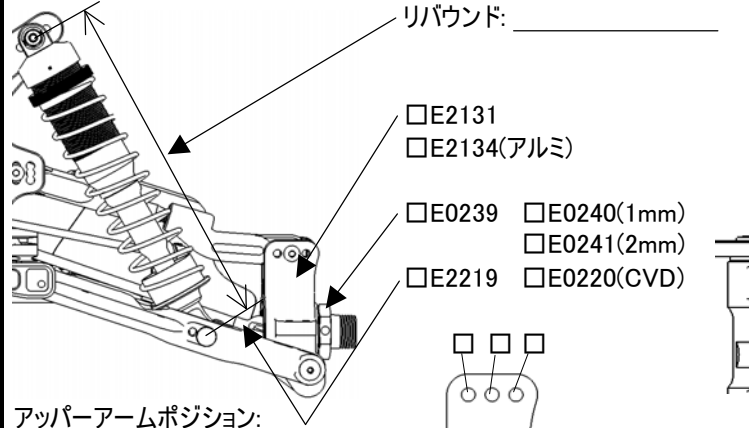
フロントアッパープレート

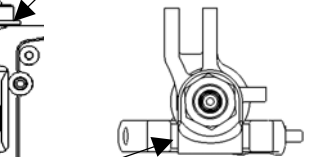
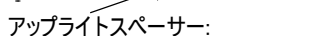
E2148D E2158(CFRP)

サーボセイバーアーム

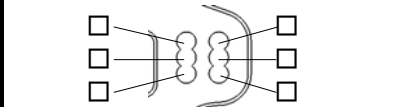
E2301A E2310(アルミ)

リヤサスペンション

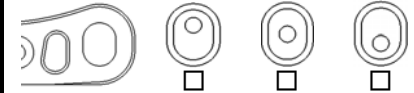


車高: _____
キャンバー角: _____
ロワアームプレート:
E2145A,B
E2156(CFRP 1mm)
E2157(CFRP 1.2mm)
アンチロールバー:
ロワアームスペーサー:

 アップライトスペーサー:


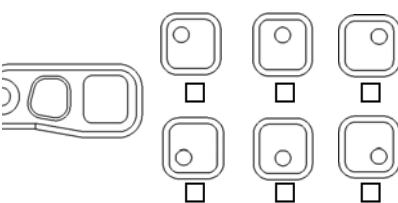
アッパーアームポジション:



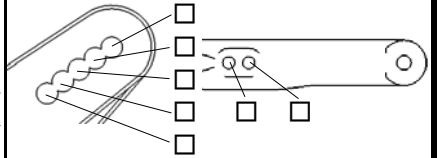
ロワアームポジション (アンチスクワット):



ロワアームポジション (トー角):



リヤダンパー

ピストン: _____ オイル: _____
スプリング:
ダンパーポジション:

 ピットボール: 前 後
 ダンパーステー: E2563(アルミ)
E2566(CFRP)

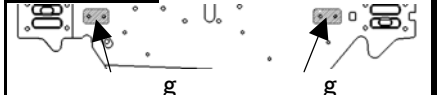
センターシャフト

E0223,E0259 E2228,E2229

テンションロッド

フロント: E2107A(ロング) E2107B(ショート)
 リヤ: E2148C E0803(ラバー)

ウエイト



パワー

モーター: _____
ESC: _____
バッテリー: _____

デフギヤ

フロント: 44/13T 42/12T
 リヤ: 44/13T 42/12T
 センター: 44T 46T

オイル


タイヤ

| | フロント | リヤ |
|---------|-------|-------|
| タイプ: | _____ | _____ |
| コンパウンド: | _____ | _____ |
| インナー: | _____ | _____ |
| ホイール: | _____ | _____ |

ピニオンギヤ

12T 13T 14T
15T 16T 17T
18T

ボディ/ウイング

ボディ: _____
ウイング: _____
ウイングポジション:


コメント

.....

