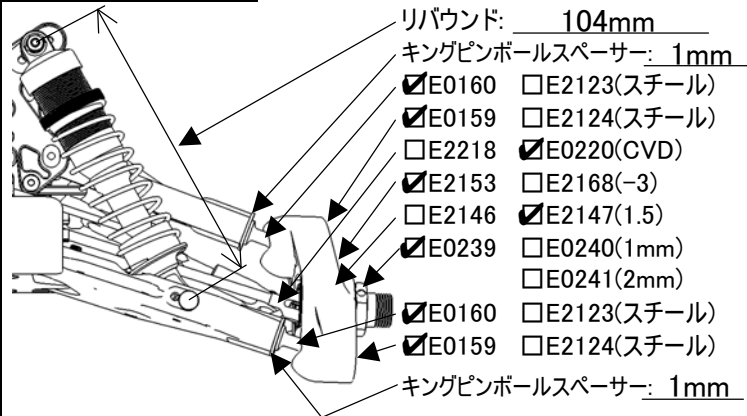


名前: E2021
 日付: _____
 場所: _____

トラックコンディション
 サイズ: 大きい 中間 小さい
 トラクション: 高い 中間 低い
 路面: スムーズ 中間 バンピー

結果
 レースタイム / ラップ: _____
 ベストラップ (1Lap): _____

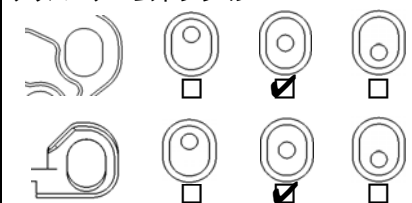
フロントサスペンション



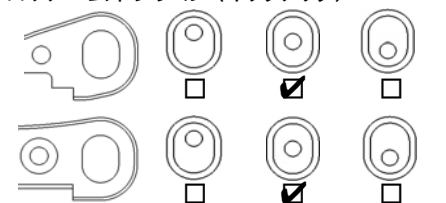
車高: 24mm
 トー角: out
 ロワアームプレート
E2144A,B
E2154(CFRP 1mm)
E2155(CFRP 1.2mm)
 アンチロールバー φ 2.3(E0164)
 アッパーアームスペーサー: 2mm

 ロワアームスペーサー: 0

アッパーアームポジション:



ロワアームポジション (キックアップ):



フロントダンパー

ピストン: E2525 オイル: #550
 スプリング: φ 1.6L70-9.25(E2516)
 ダンパーポジション:

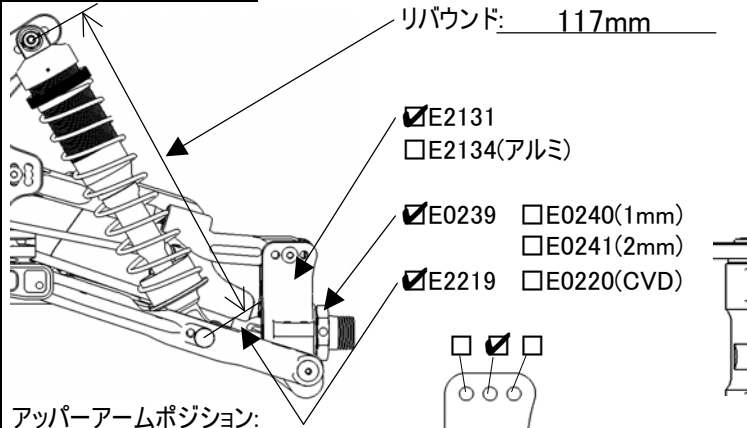
 ピボットボール: 前 後
 ダンパーステー: E2562(アルミ)
E2565(CFRP)

ステアリングアッカーマン

フロントアッパープレート
E2148D E2158(CFRP)

サーボセイバーアーム
E2301A E2310(アルミ)

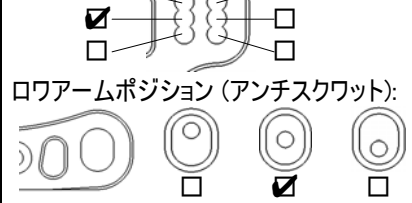
リヤサスペンション



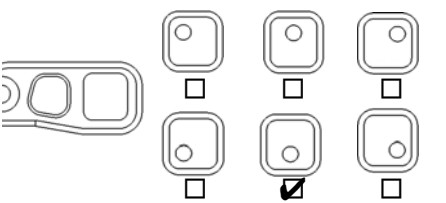
車高: 26mm
 キャンバー角: -3°
 ロワアームプレート:
E2145A,B
E2156(CFRP 1mm)
E2157(CFRP 1.2mm)
 アンチロールバー φ 2.7(E0168)
 ロワアームスペーサー: 0

 アップライトスペーサー: 2.5mm

アッパーアームポジション:



ロワアームポジション (トー角):



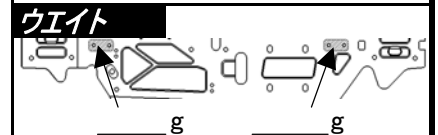
リヤダンパー

ピストン: E2525 オイル: #550
 スプリング: 1.6L86-10.75(E0563)
 ダンパーポジション:

 ピボットボール: 前 後
 ダンパーステー: E2563(アルミ)
E2566(CFRP)

センターシャフト E2228,E2229
E0223,E0259(CVD) E2261,E2262

テンションロッド
 フロント: E2107A(ロング) E2107B(ショート)
 リヤ: E2148C E0803(ラバー)



エンジン

タイプ: _____ プラグ: _____ レデュサー: _____
 マフラー: _____ 燃料: _____ ガスケット: _____
 エンジンマウント: E0701(標準) E2713(ワンピース)

デフギヤ

オイル
 フロント: 44/13T 42/12T #5,000
 リヤ: 44/13T 42/12T #2,000
 センター: 44T 46T #5,000
47T 48T

タイヤ

タイプ: _____ フロント _____ リヤ _____
 コンパウンド: _____
 インナー: _____
 ホイール: _____

クラッチ

クラッチベル:	<input checked="" type="checkbox"/> 13T	<input type="checkbox"/> 14T			
	φ 0.9	φ 0.95	φ 1.0	φ 1.05	φ 1.1
A	<input type="checkbox"/> C0754	<input type="checkbox"/> E0704	<input checked="" type="checkbox"/> E0710	<input type="checkbox"/>	<input type="checkbox"/>
B	<input type="checkbox"/> C0754	<input type="checkbox"/> E0704	<input checked="" type="checkbox"/> E0710	<input type="checkbox"/>	<input type="checkbox"/>
C	<input type="checkbox"/> C0754	<input type="checkbox"/> E0704	<input checked="" type="checkbox"/> E0710	<input type="checkbox"/>	<input type="checkbox"/>

ボディ/ウイング

ボディ: 標準
 ウイング: 標準
 ウイングステイ: E2422A E2428A(+15)
 ウイングポジション:

コメント

.....

