

名前: E2021
日付:
場所:

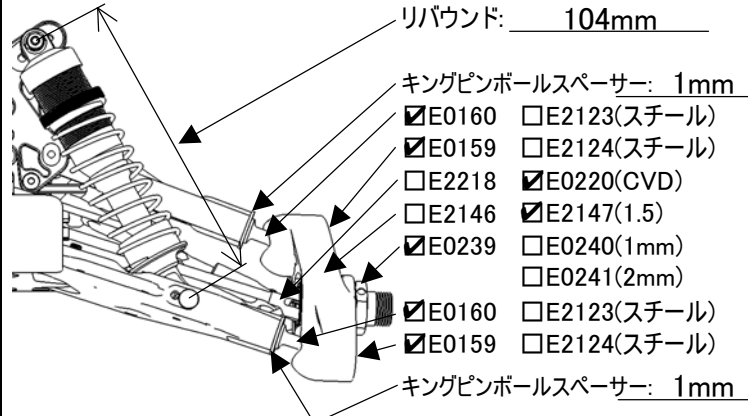
トラックコンディション

サイズ: 大きい 中間 小さい
トラクション: 高い 中間 低い
路面: スムーズ 中間 バンピー

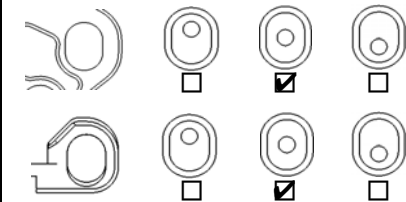
結果

レースタイム / ラップ:
ベストラップ (1Lap):

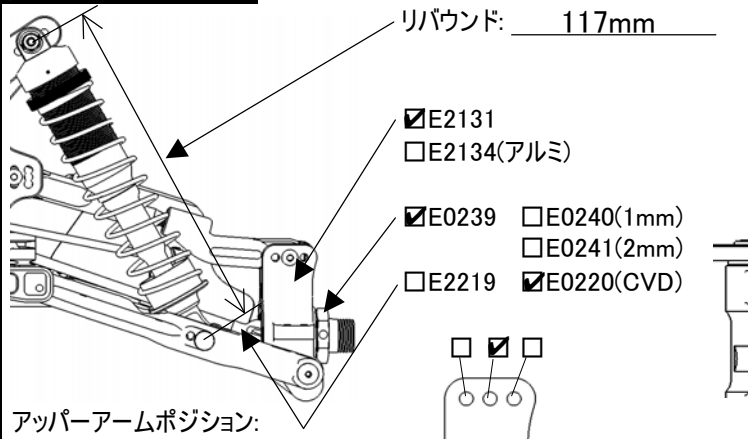
フロントサスペンション



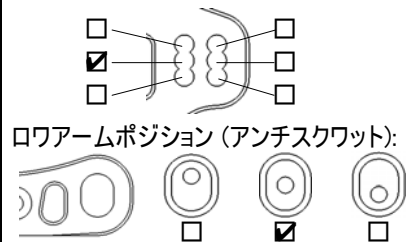
リバウンド: 104mm



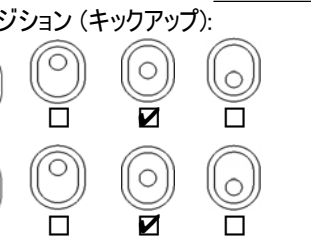
リアサスペンション



リバウンド: 117mm



車高: 24mm
トー角: out
ロワアームプレート
E2144A,B
E2154(CFRP 1mm)
E2155(CFRP 1.2mm)
アンチロールバー: φ2.3(E0164)
アッパーアームスペーサー: 2mm
ロワアームスペーサー: 0



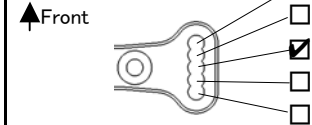
車高: 26mm
キャンバー角: -3°
ロワアームプレート:
E2145A,B
E2156(CFRP 1mm)
E2157(CFRP 1.2mm)
アンチロールバー: φ2.7(E0168)
ロワアームスペーサー: 0
アップライトスペーサー: 2.5mm
ロワアーム位置 (トー角):



フロントダンパー

ピストン: E2525 オイル: #550
スプリング: φ1.6L70-9.25 (E2516)
ダンパーポジション:
ピボットボール: 前 後
ダンパーステー: E2562(アルミ)
E2565(CFRP)

ステアリングアッカーマン



フロントアッパープレート

E2148D E2158(CFRP)

サーボセイバーアーム

E2301A E2310(アルミ)

リアダンパー

ピストン: E2525 オイル: #550
スプリング: φ1.6L86-10.75 (E0563)
ダンパーポジション:
ピボットボール: 前 後
ダンパーステー: E2563(アルミ)
E2566(CFRP)

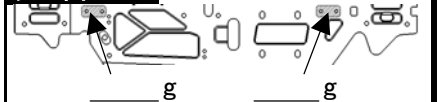
センターシャフト

E0223,E0259 E2228,E2229

テンションロッド

フロント: E2107A(ロング) E2107B(ショート)
リヤ: E2148C E0803(ラバー)

ウエイト



エンジン

タイプ: _____ プラグ: _____ レデューサー: _____
マフラー: _____ 燃料: _____ ガスケット: _____
エンジンマウント: E0701(標準) その他

デフギヤ

フロント: 44/13T 42/12T
リヤ: 44/13T 42/12T
センター: 44T 46T
47T 48T

オイル

#5,000
#2,000
#5,000

タイヤ

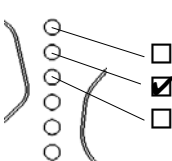
タイプ: _____ フロント _____ リヤ _____
コンパウンド: _____
インナー: _____
ホイール: _____

クラッチ

3P 4P
クラッチベル: 13T 14T
クラッチシュー: C0754 E0704 E0710 E2706
クラッチスプリング: 0.8 0.9 0.95 1.0 1.05 1.1

ボディ/ウイング

ボディ: 標準
ウイング: 標準
ウイングポジション:
Front



コメント

.....
.....
.....