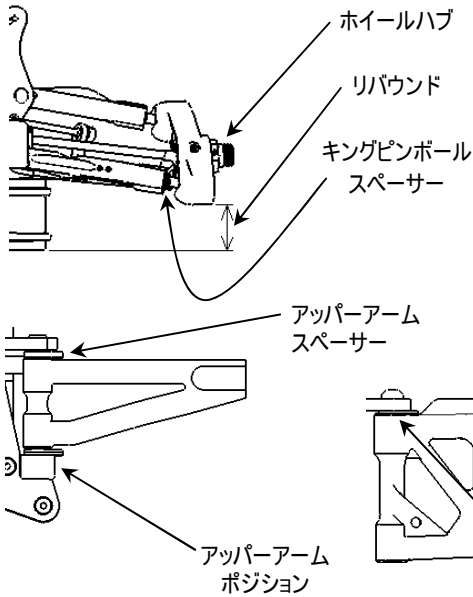


名前: \_\_\_\_\_  
 日付: \_\_\_\_\_  
 場所: \_\_\_\_\_

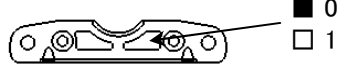
### トラック コンディション

サイズ: 大きい 中間 小さい  
 トラクション: 高い 中間 低い  
 路面: スムーズ 中間 バンピー

### フロント サスペンション

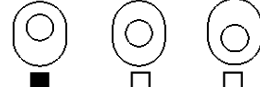


キングピンボールスペーサー 1 mm  
 キャンバー角 -2 °  
 アッパーアームスペーサー 2 mm  
 トー角 out 1 °  
 リバウンド 18 mm  
 アンチロールバー φ 2.3 mm  
 ホイールハブ 0 mm  
 アアームマウント(キックアップ)



アアームポジション (E0154A)

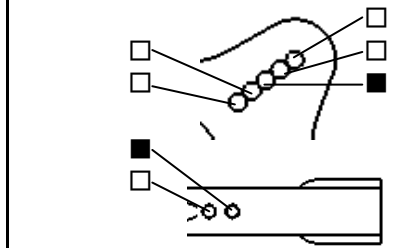
アッパーアーム ポジション(E0148B,E0148C)



アアームスペーサー 0 mm

### フロントダンパー

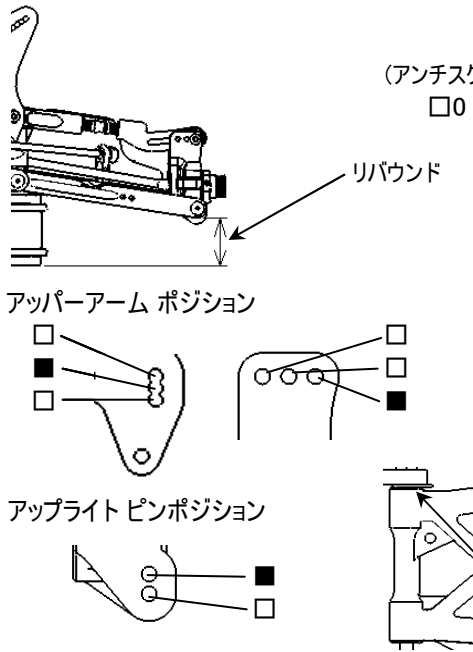
ピストン **キット標準**  
 オイル # 450  
 スプリング L75-10  
 スプリングアジャスト 8 mm



### ステアリング アッカーマン



### リヤ サスペンション

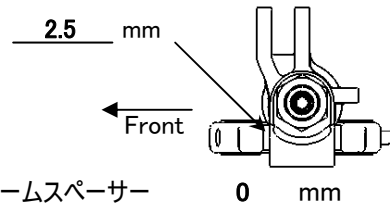


キャンバー角 -2.5 °  
 アアームマウント  
 (アンチスクワット)  0  1  
 (トー角) 3 °  
 リバウンド 17 mm  
 アンチロールバー φ 2.8 mm  
 アンチスクワット(E0111C,E0111D)



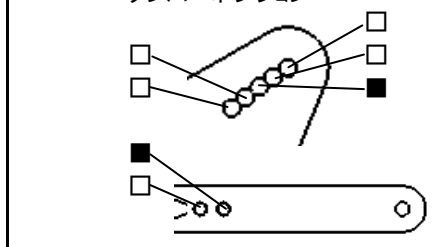
アップライト  E0152  
 E0173(アルミ)

ホイールベース アジャスト

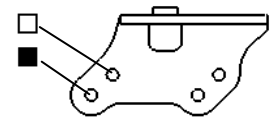


### リヤダンパー

ピストン **キット標準**  
 オイル # 400  
 スプリング L86-11  
 スプリングアジャスト 12 mm



### ウイング ポジション



**エンジン** タイプ \_\_\_\_\_  
 ガasket \_\_\_\_\_ mm レデューサー φ \_\_\_\_\_  
 プラグ \_\_\_\_\_ 燃料 \_\_\_\_\_  
 マフラー \_\_\_\_\_

**デフオイル**  
 フロント # 5000 Oリング 0 pcs.  その他 \_\_\_\_\_  
 センター # 7000 0 pcs.  その他 \_\_\_\_\_  
 リヤ # 3000 0 pcs.  その他 \_\_\_\_\_

**タイヤ**  
 フロント タイプ \_\_\_\_\_ リヤ タイプ \_\_\_\_\_  
 インナー \_\_\_\_\_ インナー \_\_\_\_\_

**クラッチ**  
 クラッチシュー  アルミ **キット標準**  
 その他 \_\_\_\_\_  
 スプリング 1.0 mm  
 クラッチベル/スパーギヤ 13T / 46T

**記録**  
 レースタイム/ラップ \_\_\_\_\_  
 ベストラップ(1Lap) \_\_\_\_\_

**注記**  
 \_\_\_\_\_  
 \_\_\_\_\_  
 \_\_\_\_\_  
 \_\_\_\_\_